

特征和应用

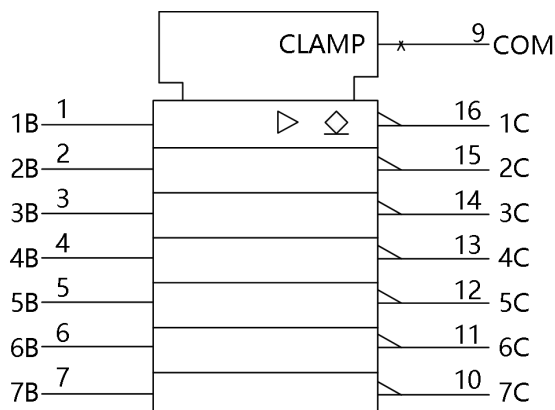
- 500-mA 额定集电极电流 (单路输出)
- 高压输出 ... 50 V
- 钳位二极管输出
- 兼容多种型号的的逻辑输入
- 继电器驱动应用

产品描述

CBM2004A 是单体高电压、高电流的达林顿晶体管阵列。每个达林顿晶体管由七个 n-p-n 复合达林顿晶体管组成，具有高压输出特征，使用共阴极钳位二极管提供开关电感负载阻抗。单达林顿对的集极额定电流是 500 mA。复合达林顿可以通过并联获得更高的电流控制能力。达林顿管阵列可以通过并联而具有更高的电流控制能力。其应用包括继电器驱动、锤驱动器、照明驱动、显示驱动 (LED 和气体放电)、线路驱动和逻辑缓存。

CBM2004A 具有一个 10.5kΩ 的串联基极电阻, 这个电阻通过 6-15V CMOS 设备直接操作 每个达林顿对运行。

LOGIC SYMBOL

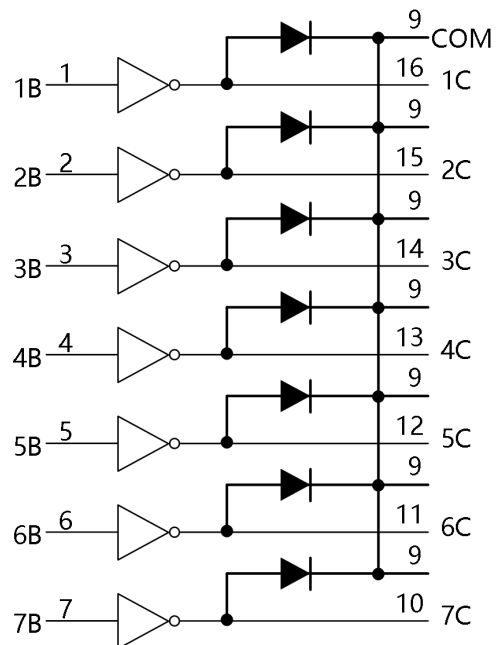


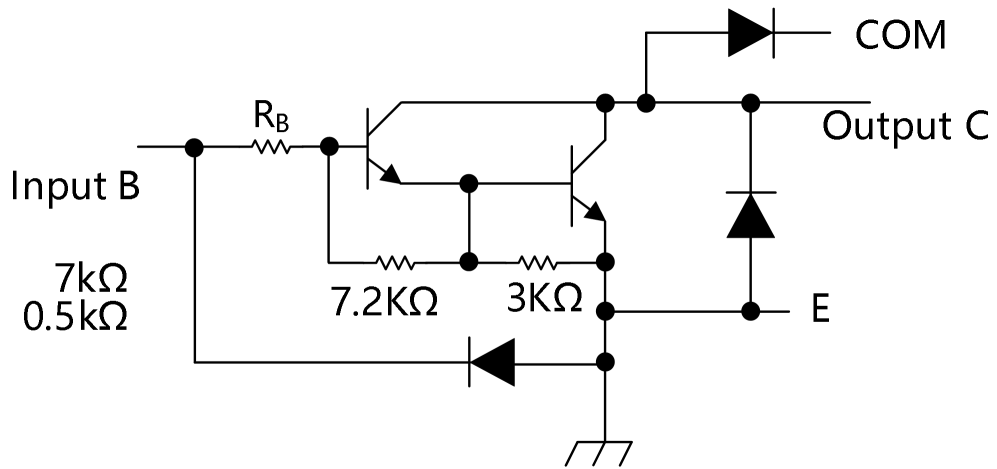
SCHMATICS(each Darlington Pair)

CBM2004A: $R_B=10.5K\Omega$

All resistor values shown are nominal

LOGIC DIAGRAM

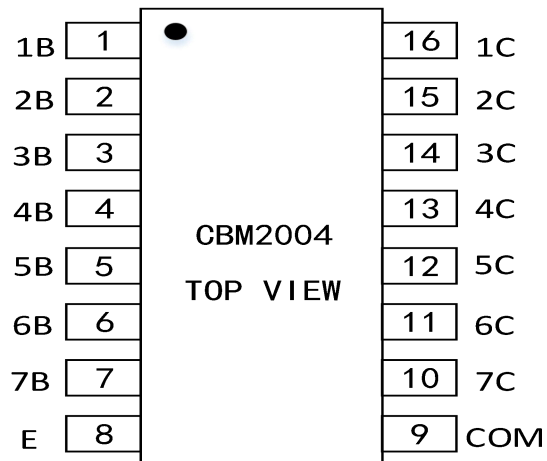




目录

产品特点和应用.....	
产品描述.....	
引脚配置.....	1
引脚描述.....	1
绝对最大额定值($T_A = 25^{\circ}\text{C}$).....	2
推荐工作条件($T_A = 40\sim 85^{\circ}\text{C}$).....	2
电气特性 (除非另有说明, $T_A = 25^{\circ}\text{C}$).....	3
开关特性 ($T_A = 25^{\circ}\text{C}$).....	3
测试电路.....	4
参数测试信息.....	4
典型特性.....	6
热性能信息.....	7
应用信息.....	8
封装尺寸及结构.....	9
TSSOP-16.....	9
DIP-16.....	10
SOP-16.....	11
包装/订购信息.....	12

引脚配置



引脚描述

引脚编号	符号	输入/输出	引脚描述
1	1B	I	通道1至7达林顿基本输入
t	2B		
3	3B		
4	4B		
5	5B		
6	6B		
7	7B		
16	1C	O	通道1至7达林顿采集器输出
15	2C		
14	3C		
13	4C		
12	5C		
11	6C		
10	7C		
9	COM	--	反激二极管的公共阴极节点 (电感负载需要)
8	E	--	所有通道共享的公共发射器 (通常连接到地面)

绝对额定参数 (Ta = 25°C)

参数	符号	测试值	单位
集电极-发射级电压		50	V
输出电压 (见提示1)	V_I	30	V
集电极峰值电流(见图14、15)		500	mA
输出钳位电流	I_{OK}	500	mA
共发射极端子电流		-2.5	A
连续总共功率耗散		See Dissipation Rating Table	
自然条件下工作温度范围	T_A	-40 to 85	°C
储存温度范围	T_{stg}	-55 to 150	°C
测试10秒引线1.6mm (1/16 inch) 温度		260	°C

提示 1: 所有电压值为发射级/ E 端子基座的代表值, 除非另外说明。

耗散评级表

封装	额定功率 ($T_A=25^\circ\text{C}$)	额定值降低因子 ($>T_A=25^\circ\text{C}$)	额定功率 ($T_A=85^\circ\text{C}$)
D	1210mW	7.6mW/°C	494mW
N	1420mW	9.2mW/°C	598mW

电气特性 (Ta= 25°C 另外说明除外)

符号	参数	测试值	测试条件	最小值	典型值	最大值	单位
$V_{i(on)}$	输入电压	6	$V_{CE}=2V$ $I_C = 125mA$ $I_C = 200mA$ $I_C = 275mA$ $I_C = 350mA$			5 6 7 8	V
$V_{CE(sat)}$	集电极-发射极饱和电压	5	$I_C = 100mA$ $I_B = 250mA$ $I_C = 200mA$ $I_B = 350mA$ $I_C = 350mA$ $I_B = 500mA$		0.9 1.1 1.3	1.1 1.3 1.6	V
I_{CEX}	集电极截止电流	2	$V_{CE} = 50V, V_i = 1V$			500	μA
V_F	钳位正向电压	8	$I_F = 350mA$		1.7	2	V
$I_{i(off)}$	断开状态输入电流	3	$V_{CE}=50V, T_{amb} = 70^\circ C,$ $I_C = 500mA$	50	65		μA
I_i	输入电流	4	$V_i = 5V, V_i = 12V$		0.35 1	0.5 1.45	mA
I_R	钳位反向电流	7	$V_R = 50V$ $T_{amb} = 70^\circ C, V_R = 50V$			50 100	μA
C_i	输入电容				15	25	pF
开关特性, $T_A=25^\circ C$							
t_{PLH}	开关延时时间		见图 9		0.25	1	μs
t_{PHL}	关闭延时时间		见图 9		0.25	1	μs
V_{OH}	开关切换高电平输出电压		$V_S=50V, I_O=300mA$ 见图 10	V_S-20			mV

参数测试信息

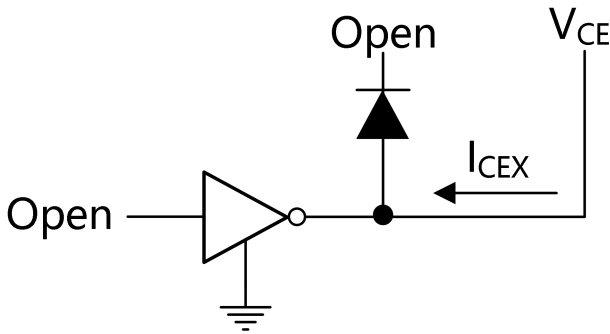


图 1 . I_{C EX} 测试电路

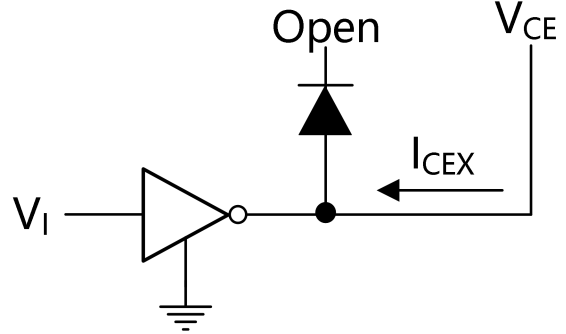


图 2 . I_{C EX} 测试电路

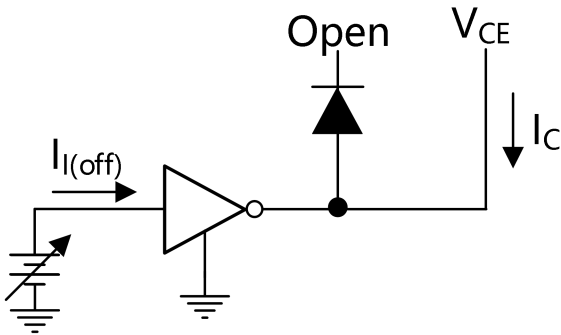


图 3 . I_{I(off)} 测试电路

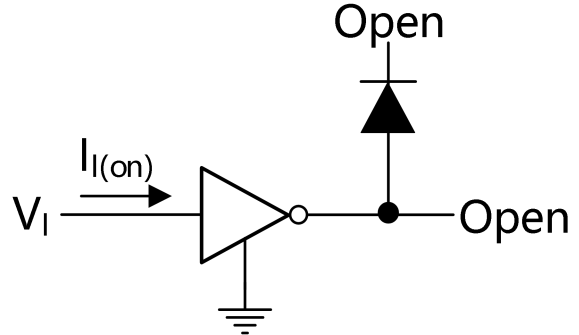
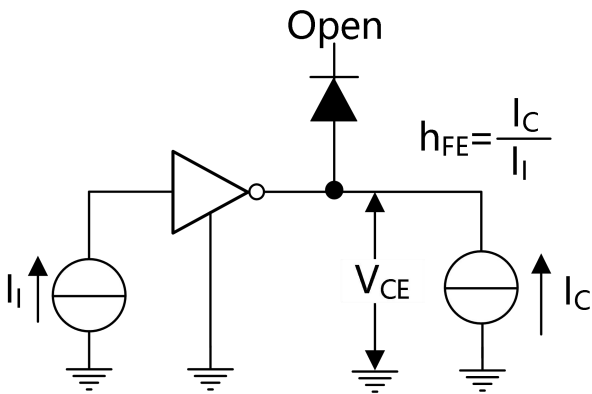


图 4 . I_I 测试电路



Note: I_I is fixed for measuring V_{CE(sat)}, Variable or measuring h_{FE}

F 图 5 . H_{FE} V_{CE} 测试电路

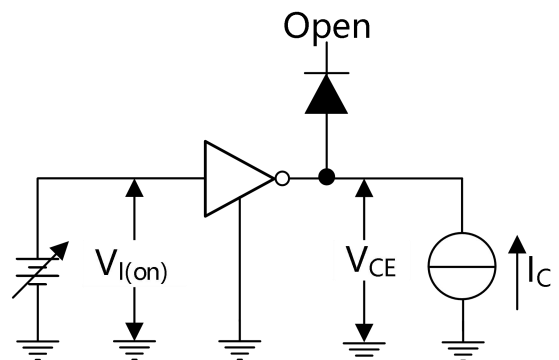


图 6 . V_{I(on)} 测试电路

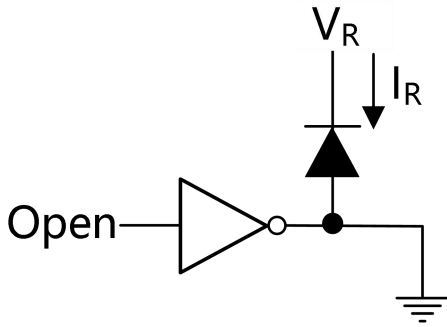


图 7. I_R 测试电路

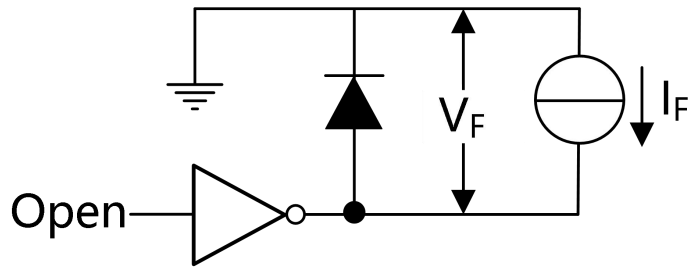
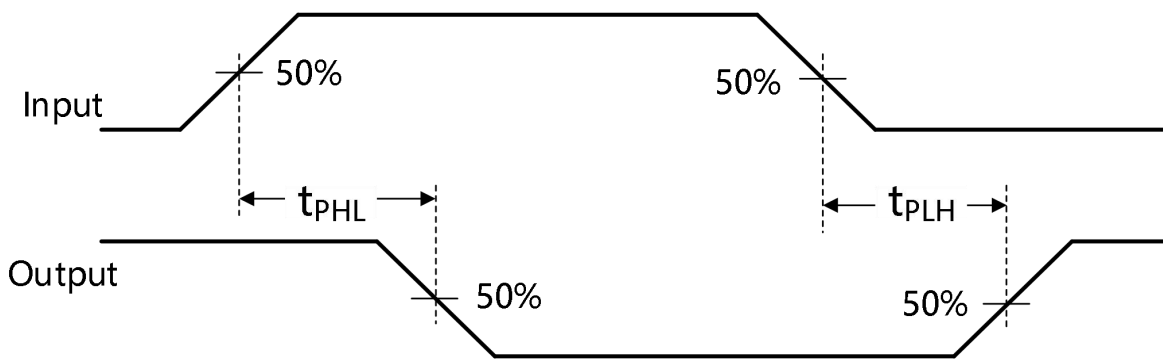
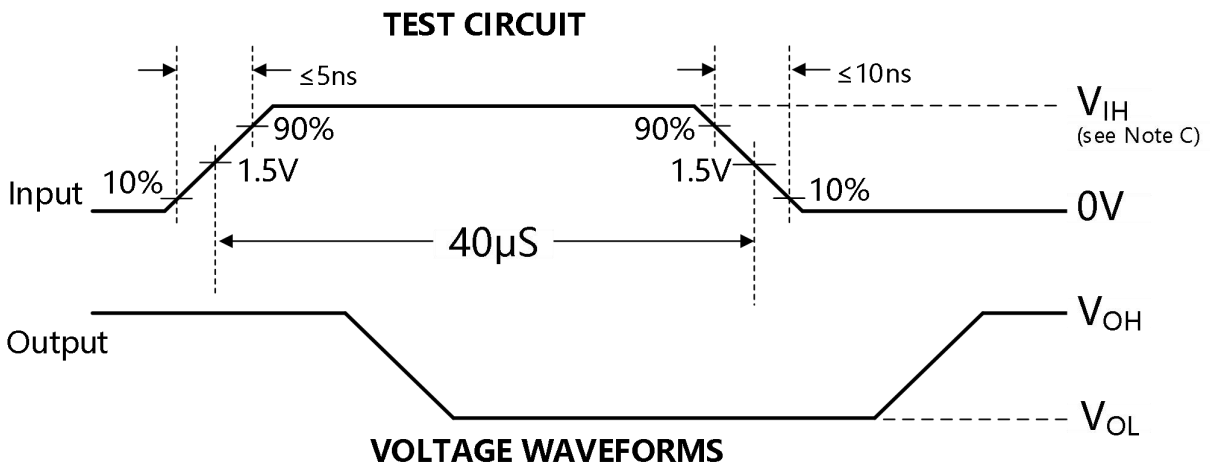


图 8. V_F 测试电路



VOLTAGE WAVEFORMS

图 9. 传输延迟时间波形



VOLTAGE WAVEFORMS

图 10. 闩锁效应测试电路和电压波形

提示:

- A. 脉冲发生器具有以下特征: PRR = 12.5 kHz, Z_O=50
- B. CL 包括探测和夹电容
- C. V_{IH} = 12 V

典型特性

集电极-发射极饱和电压与
集电极电流（单达林顿管）关系

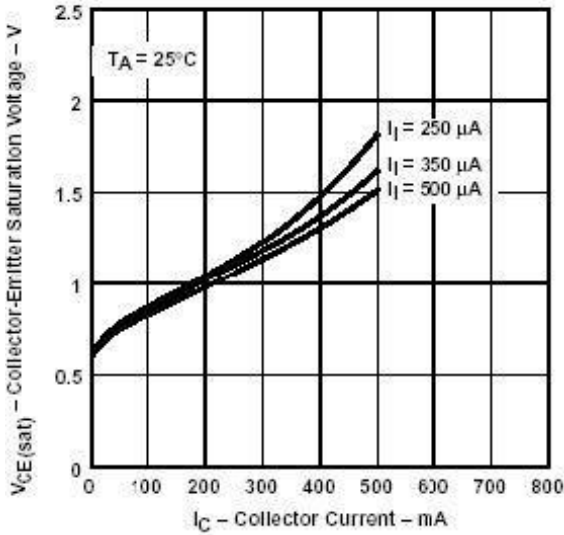


图 11

集电极-发射极饱和电压
与总集电极电流（并联复合达林顿管）关系

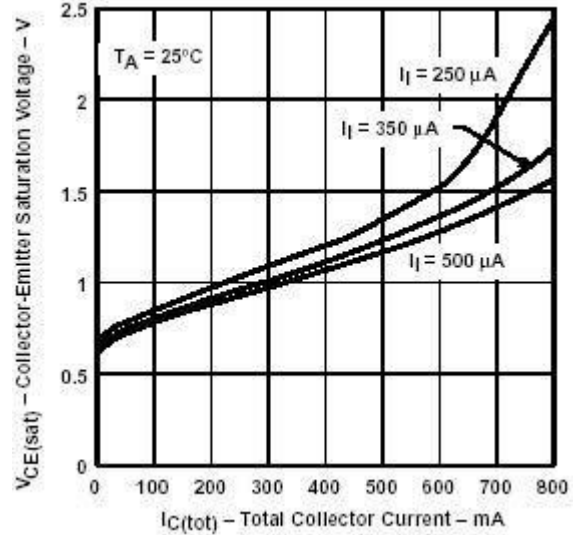


图 12

集电极电流与输入电流关系

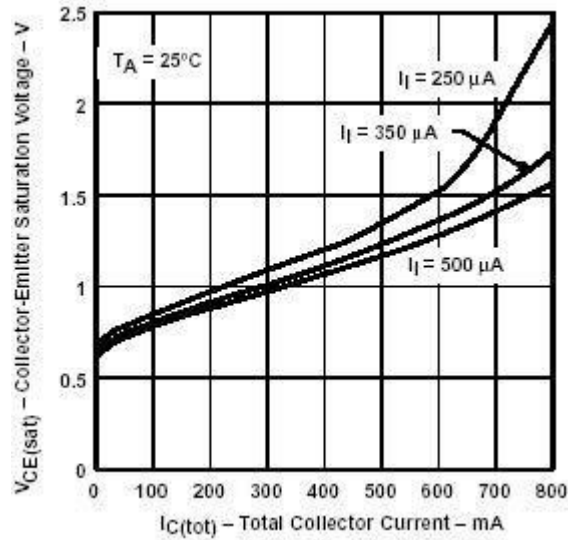


图 13

热性能信息

D 封装最大集极电流与工作周期关系

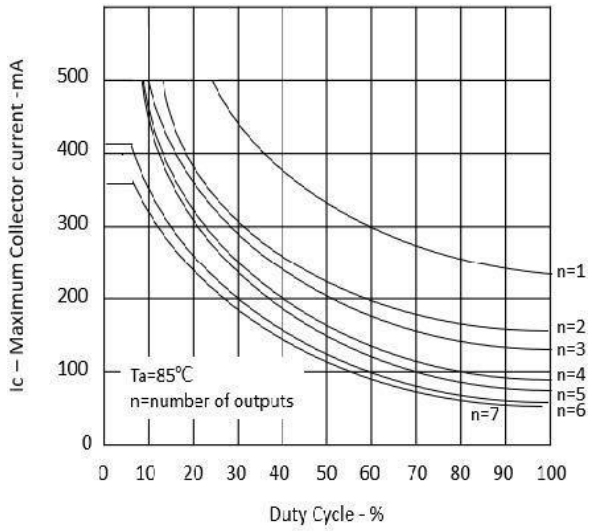


图 14

N 封装最大集极电流与工作周期关系

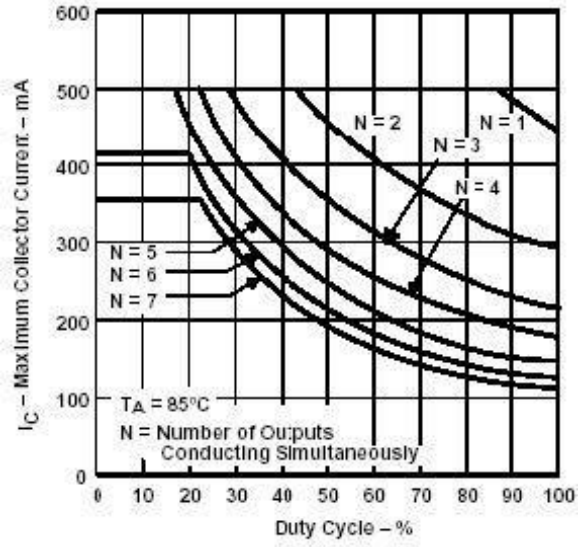


图 15

应用信息

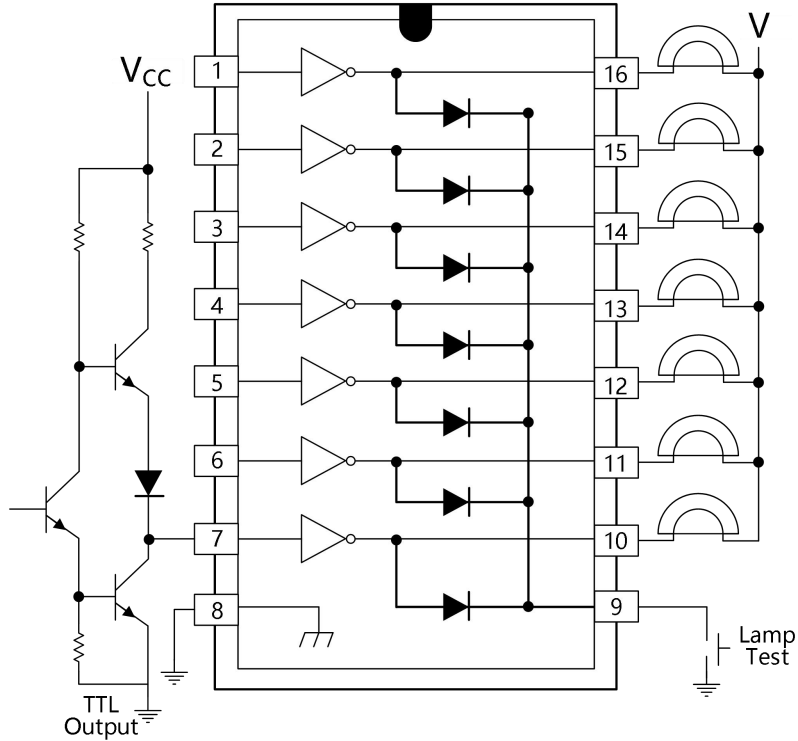


图 16.晶体管-晶体管逻辑电路加载

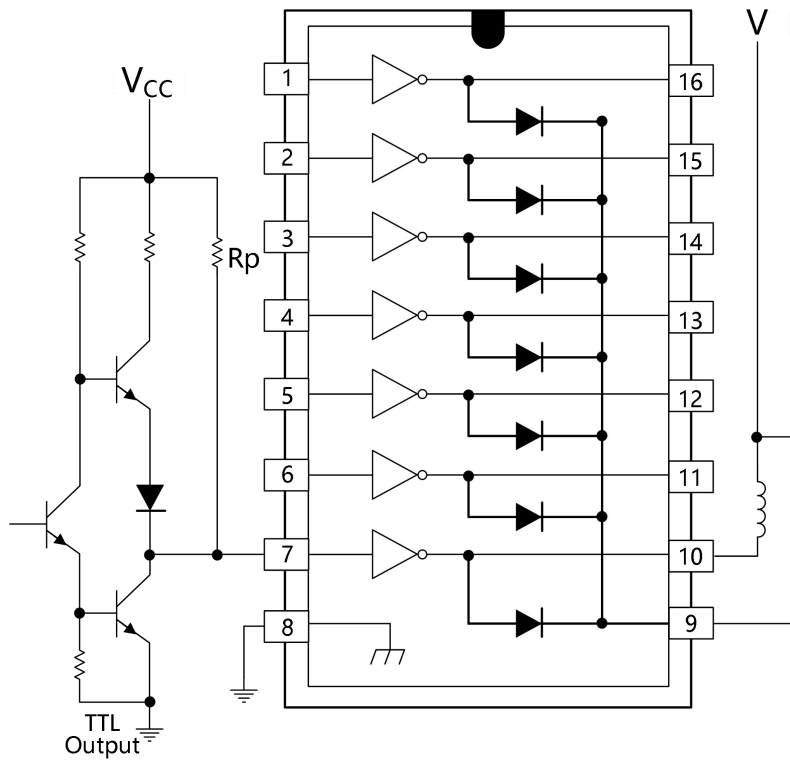
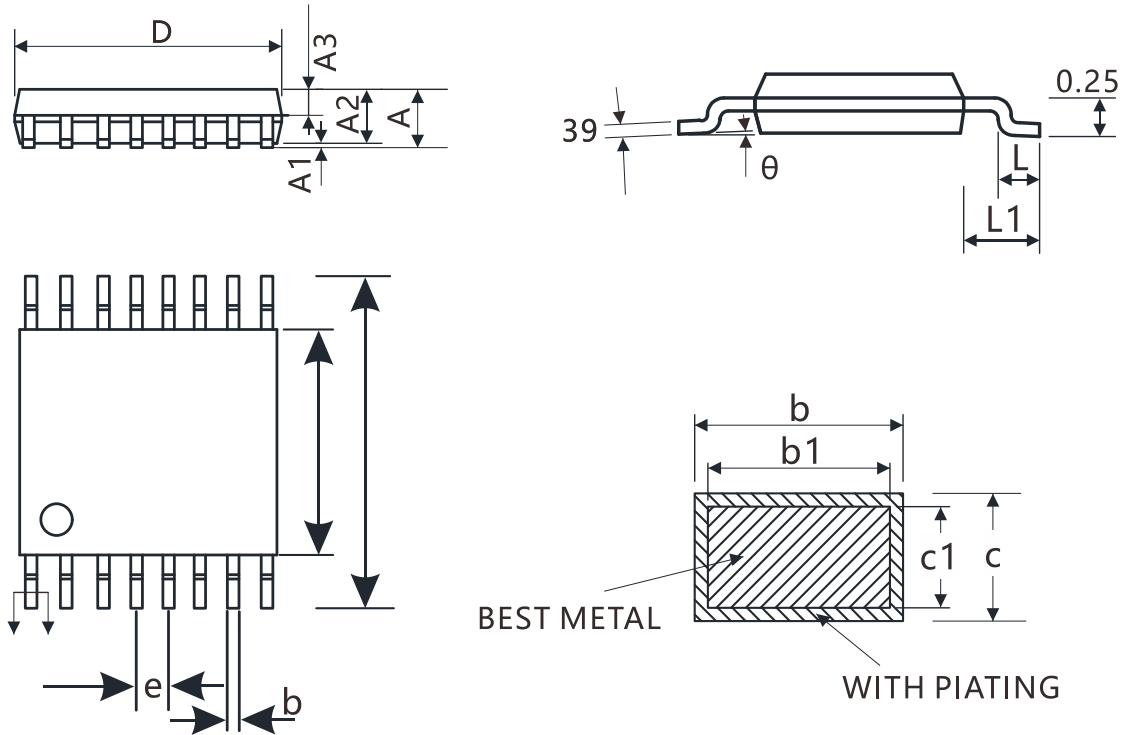


图 17.使用上拉电阻提高驱动电流

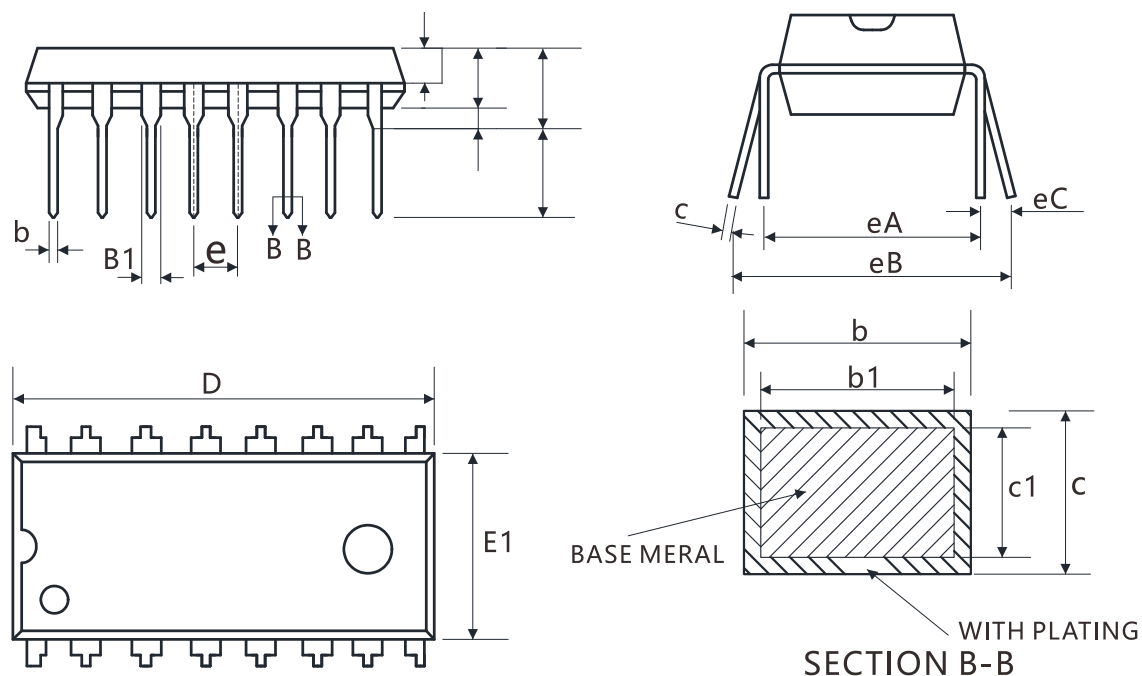
外形尺寸及封装

TSSOP-16



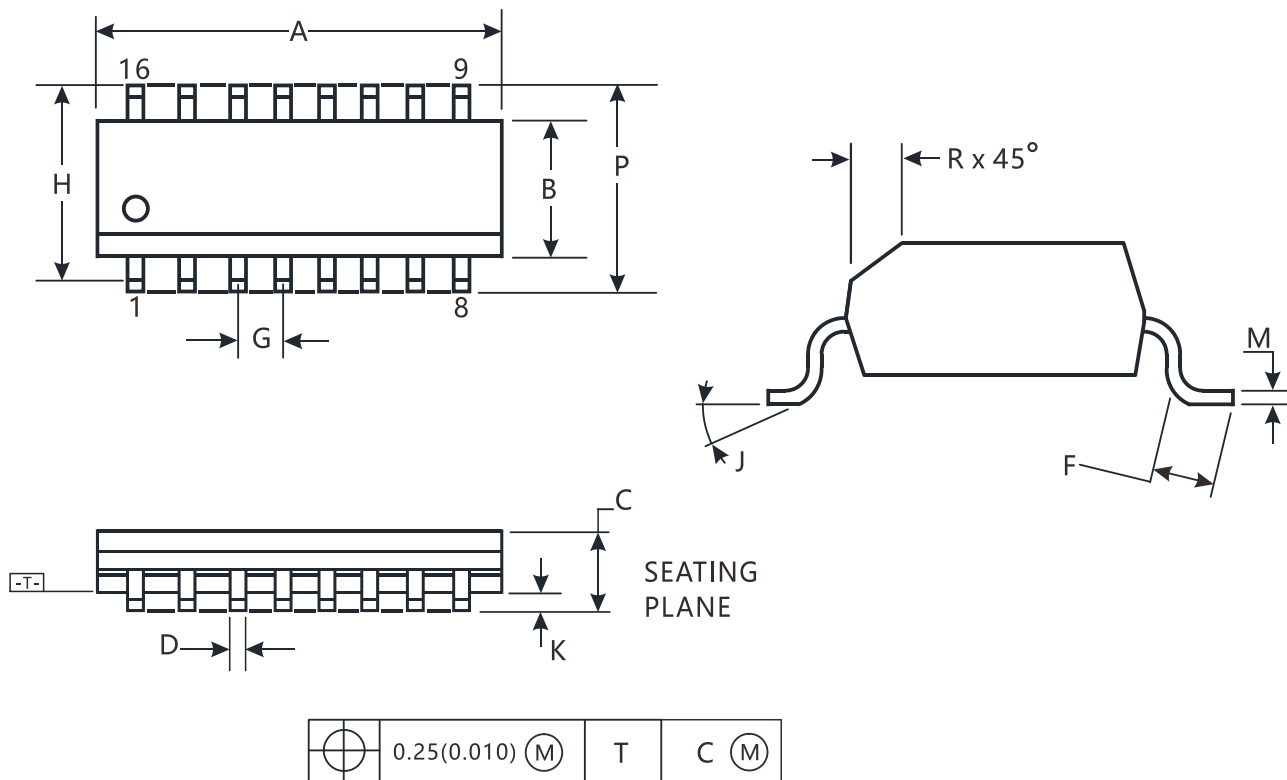
符号	尺寸 (mm)			符号	尺寸 (mm)		
	最小值	标准值	最大值		最小值	标准值	最大值
A			1.75	D	9.70	9.90	10.10
A1	0.10		0.25	E	5.80	6.00	6.20
A2	1.35	1.40	1.45	E1	3.70	3.90	4.10
A3	0.60	0.65	0.70	e	1.27 BSC		
b	0.39		0.48	L	0.50		0.80
b1	0.38	0.41	0.43	L1	1.05 BSC		
c	0.21		0.26	θ	0°		8°
c1	0.19	0.20	0.21				
L/F 载体尺寸 (mm)	75×75						
	90×110						
	70×180						

DIP-16



符号	尺寸 (mm)			符号	尺寸 (mm)		
	最小值	标准值	最大值		最小值	标准值	最大值
A	3.60	3.80	4.00	c1	0.24	0.25	0.26
A1	0.51			D	18.90	19.10	19.30
A2	3.10	3.30	3.50	E1	6.15	6.35	6.55
A3	1.42	1.52	1.62	e	2.54 BSC		
b	0.44		0.53	eA	7.62 BSC		
b1	0.43	0.46	0.48	eB	7.62		9.50
B1	1.52 BSC			eC	0		0.94
c	0.25		0.31	L	3.00		
L/F 载体尺寸 (mm)	80×80						
	110×140						
	140×170						

SOP-16



符号	尺寸		符号	尺寸	
	最小值	最大值		最小值	最大值
A	9.80	10.00	H	5.72	
B	3.80	4.00	J	0°	8°
C	1.35	1.75	K	0.10	0.25
D	0.33	0.51	M	0.19	0.25
F	0.40	1.27	P	5.80	6.20
G	1.27		R	0.25	0.50

提示:

1. A", "B" 尺寸不包括溢料模具或不规则凸起。
2. 对于 A 每一侧最大溢料模具或不规则凸起为 0.15mm(0.006), 对于 B 每一侧为 0.25mm(0.010)

包装/订购信息

订购编号	温度范围	封装描述	包装名称	包装选择
CBM2004AS16	-40°C~85°C	SOP-16	CBM2004AS	编带和卷盘,每卷 2500
CBM2004AS16-RL	-40°C~85°C	SOP-16	CBM2004AS	编带和卷盘,每卷 3000
CBM2004AS16-REEL	-40°C~85°C	SOP-16	CBM2004AS	编带和卷盘,每卷 4000
CBM2004ATS16	-40°C~85°C	TSSOP-16	CBM2004AT	编带和卷盘,每卷 2500
CBM2004ATS16-RL	-40°C~85°C	TSSOP-16	CBM2004AT	编带和卷盘,每卷 3000
CBM2004ATS16-REEL	-40°C~85°C	TSSOP-16	CBM2004AT	编带和卷盘,每卷 4000
CBM2004ADP16	-40°C~85°C	DIP-16	CBM2004AD	管装,每包 1250