

产品特点

- 低电源电流：每个放大器 45 μ A
- 单电源供电：2.7 V ~ 5.5 V
- 增益带宽积：1MHz
- 轨到轨输入输出
- 低输入偏置电流：4pA
- 单位增益稳定

产品应用

- ASIC 输入或输出放大器
- 传感器接口
- 医疗器械
- 移动通信
- 音频输出
- 便携式系统

产品描述

CBM8541/CBM8542/CBM8544 是单、双和四通道轨对轨输入和输出、单电源放大器，具有极低的电源电流和 1 MHz 带宽。所有产品均保证在 2.7 V 单电源和 5 V 电源下正常工作。CBM8541, CBM8542, CBM8544 系列产品电源电流为每个放大器 45 μ A，低功耗特性非常适合为电池类产品使用。

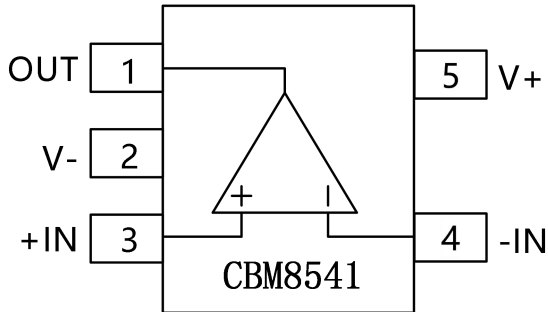
低输入偏置电流使 CBM8541/CBM8542/CBM8544 可用于积分器、光电二极管放大器、压电传感器和其他高源阻抗应用。轨到轨的输入和输出极大地拓宽了产品的使用范围。

CBM8541/CBM8542/CBM8544 是可在扩展的工业温度范围 (-40 $^{\circ}$ C 至 +125 $^{\circ}$ C) 内工作。CBM8541 支持 SOT23-5、SC70-5 和 SOP-8 封装。CBM8542 支持 SOP-8、MSOP-8 和 TSSOP-8 封装。CBM8544 支持 SOP-14、TSSOP-14 和 TDFN-3x3-16L 封装。其他出货信息请参阅产品的包装/订购信息指南。

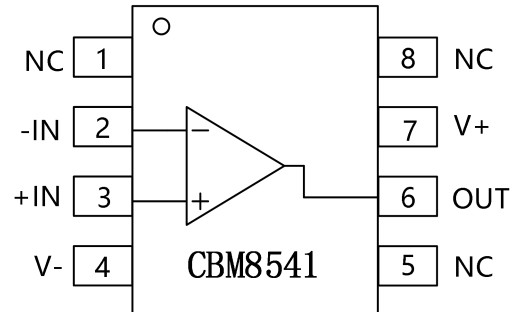
目录

产品特点.....	1
产品应用.....	1
产品描述.....	1
目录.....	2
引脚分配.....	3
绝对最大额定值.....	4
电气特性.....	5
典型特性.....	7
应用提示.....	10
布线指南.....	10
仪表放大器.....	10
封装尺寸及结构.....	11
SOT23-5.....	11
SC70-5.....	12
MSOP-8.....	13
TSSOP-8.....	14
TSSOP-14.....	15
SOIC-8(SOP8).....	16
SOIC-14(SOP14).....	17
TDFN-3x3-16L.....	18
包装/订购信息.....	19

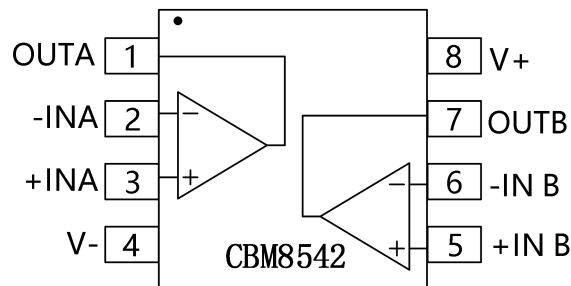
引脚分配



SC70-5/SOT23-5

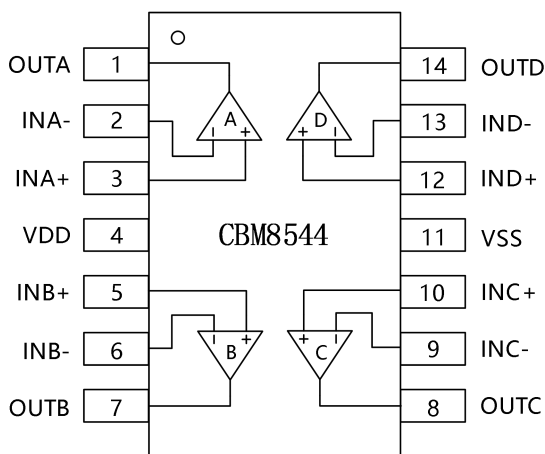


SOIC-8(SOP8)/MSOP-8

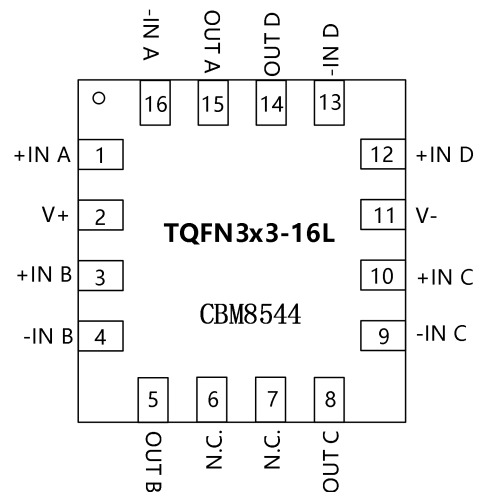


SOIC-8(SOP8)/MSOP-8/TSSOPP-8

Note : NC indicates no internal connection



SOIC-14(SOP14),TSSOP-14



TQFN3x3-16L

绝对最大额定值

- 电源电压(V_S)6V
- 输入电压范围GND to V_S
- 差分输入电压..... $\pm 6V$
- 储存温度范围..... $-65^{\circ}C$ to $+150^{\circ}C$
- 工作温度范围..... $-40^{\circ}C$ to $+125^{\circ}C$
- 结点温度范围..... $-65^{\circ}C$ to $+150^{\circ}C$
- 封装热阻抗 (@ $T_A = +25^{\circ}C$)
 - SOT23-5..... $190^{\circ}C/W$
 - SC70-5..... $376^{\circ}C/W$
 - SOP-8..... $120^{\circ}C/W$
 - MSOP-8..... $142^{\circ}C/W$
 - TSSOP-8..... $240^{\circ}C/W$
 - SOIC-14..... $115^{\circ}C/W$
 - TSSOP-14..... $112^{\circ}C/W$
 - Lead Temperature (Soldering, 60s)..... $300^{\circ}C$
 - HBM..... 5000V
 - MM400V

电气特性

除非另有说明, $V_S = 5.0\text{ V}$, $V_{CM} = 2.5\text{ V}$, $T_A = 25^\circ\text{C}$ 。

表 1.

参数	测试条件	CBM8541/CBM8542/CBM8544			单位	
		最小值	典型值	最大值		
电源电压						
V_S	工作电压范围		2.7	--	5.5	V
I_Q	每个放大器静态电流	$V_O=0\text{V}$	--	45	70	μA
PSRR	电源电压抑制比	$V_S=2.5\text{V}$ 至 6V	65	80	--	dB
输入特性						
V_{OS}	输入失调电压		--	1	6	mV
$\Delta V_{OS}/\Delta T$	输入失调电压温度漂移	-40°C 至 125°C	--	4	--	$\mu\text{V}/^\circ\text{C}$
I_B	输入偏置电流		--	4	60	pA
I_{OS}	输入失调电流		--	0.1	30	pA
CMRR	共模抑制比	$V_{CM}=0\text{V}$ 至 5V	40	50	--	dB
A_{VO}	开环电压增益	$R_L = 100\text{ k}\Omega$, $V_O = 0.5\text{ V}$ 至 2.2 V	20	42	--	V/mV
输出特性						
V_{OH}	高电压输出	$I_L = 1\text{ mA}$	4.9	4.965	--	V
V_{OL}	低电压输出	$I_L = 1\text{ mA}$	--	25	100	mV
I_{OUT}	输出电流	$V_{OUT} = V_S - 1\text{ V}$	--	30	--	mA
I_{SC}	输出短路电流		--	± 60	--	mA
Z_{OUT}	闭环输出阻抗	$f = 200\text{ kHz}$, $A_V = 1$	--	45	--	Ω
动态特性						
SR	压摆率	$R_L = 100\text{ k}\Omega$, $C_L = 200\text{pF}$	0.45	0.7	--	V/ μs
GBP	增益带宽积		--	1	--	MHz
P_M	相位裕度		--	67	--	$^\circ$
t_s	建立时间	To 0.1% (1V step)	--	6	--	μs
噪声特性						
e_n	输入电压噪声密度	$f = 1\text{KHz}$	--	42	--	nV/ $\sqrt{\text{Hz}}$
		$f = 10\text{KHz}$	--	38	--	nV/ $\sqrt{\text{Hz}}$

除非另有说明, $V_S = 2.7\text{ V}$, $V_{CM} = 1.35\text{ V}$, $T_A = 25^\circ\text{C}$ 。

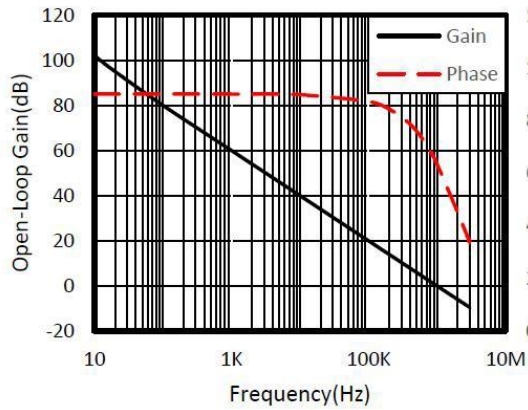
表 2.

参数	测试条件	CBM8541/CBM8542/CBM8544			单位	
		最小值	典型值	最大值		
电源电压						
I_Q	静态电流	$V_O=0\text{V}$	--	35	55	μA
PSRR	电源电压抑制比	$V_S=2.5\text{V to }6\text{V}$	65	78	--	dB
输入特性						
V_{OS}	输入失调电压		--	1	6	mV
$\Delta V_{OS}/\Delta T$	输入失调电压温度漂移	$-40^\circ\text{C to }125^\circ\text{C}$	--	4	--	$\mu\text{V}/^\circ\text{C}$
I_B	输入偏置电流		--	4	60	pA
I_{OS}	输入失调电流		--	0.1	30	pA
CMRR	共模抑制比	$V_{CM}=0\text{V to }2.7\text{V}$	40	48	--	dB
A_{VO}	开环电压增益	$R_L = 100\text{ k}\Omega$, $V_O = 0.5\text{ V to }2.2\text{ V}$	90	500	--	V/mV
输出特性						
V_{OH}	高电压输出	$I_L = 1\text{ mA}$	2.575	2.65	--	V
V_{OL}	低电压输出	$I_L = 1\text{ mA}$	--	35	100	mV
I_{OUT}	输出电流	$V_{OUT} = V_S - 1\text{ V}$	--	15	--	mA
I_{SC}	输出短路电流		--	± 20	--	mA
Z_{OUT}	闭环输出阻抗	$f = 200\text{ kHz}$, $A_V = 1$	--	50	--	Ω
动态特性						
SR	压摆率	$R_L = 100\text{ k}\Omega$	0.4	0.7	--	$\text{V}/\mu\text{s}$
GBP	增益带宽积		--	0.98	--	MHz
P_M	相位裕度		--	63	--	$^\circ$
t_s	建立时间	To 0.1% (1V step)	--	5	--	μs
噪声特性						
e_n	输入电压噪声密度	$f = 1\text{ KHz}$	--	40	--	$\text{nV}/\sqrt{\text{Hz}}$
		$f = 10\text{ KHz}$	--	38	--	$\text{nV}/\sqrt{\text{Hz}}$

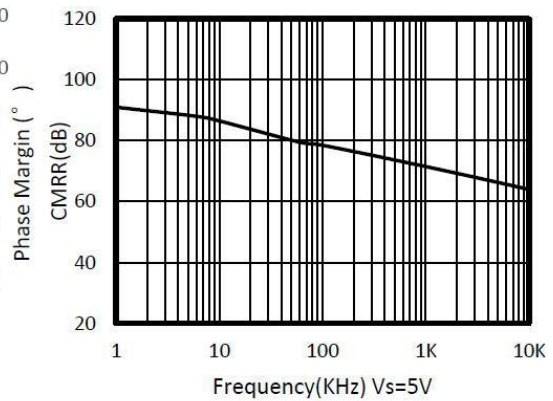
典型特性

除特别说明外，在 $T_A = 25^\circ\text{C}$ 下， $V_S = 5\text{V}$ ， $R_L = 10\text{k}\Omega$ 与 $V_S/2$ 相关联，并且 $V_{OUT} = V_S/2$

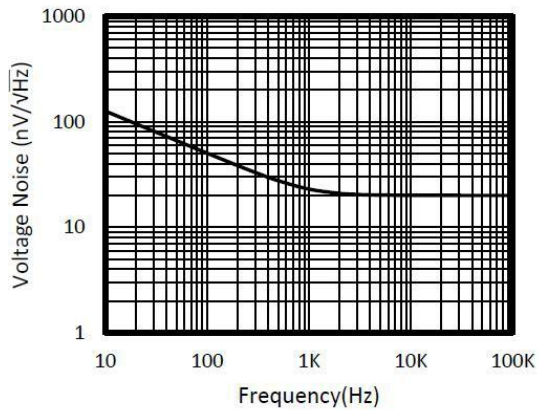
OPEN-LOOP GAIN AND PHASE vs FREQUENCY



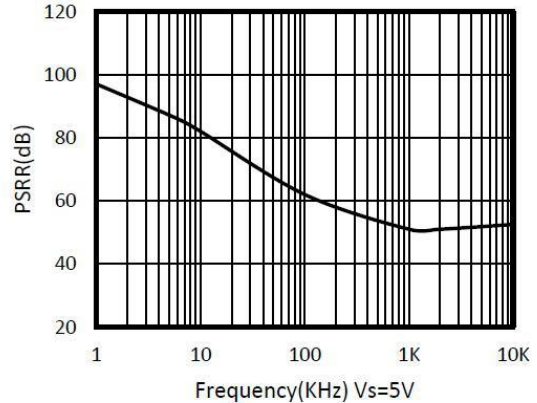
COMMON-MODE REJECTION RATIO vs FREQUENCY



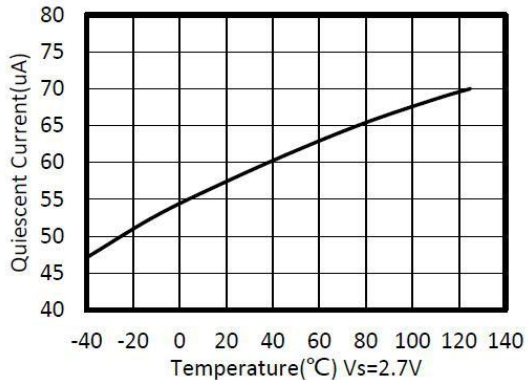
INPUT VOLTAGE NOISE SPECTRAL DENSITY vs FREQUENCY



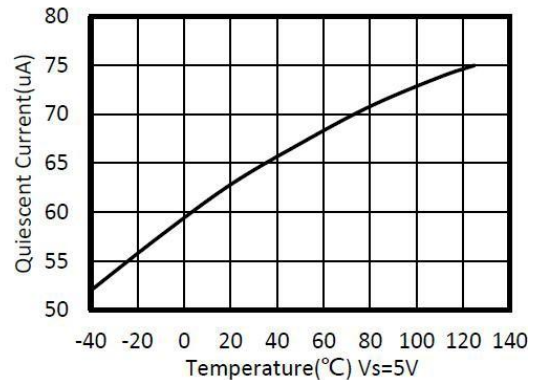
POWER-SUPPLY REJECTION RATIO vs FREQUENCY

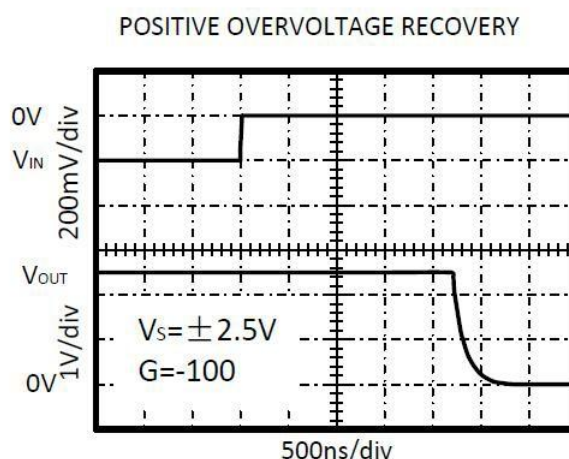
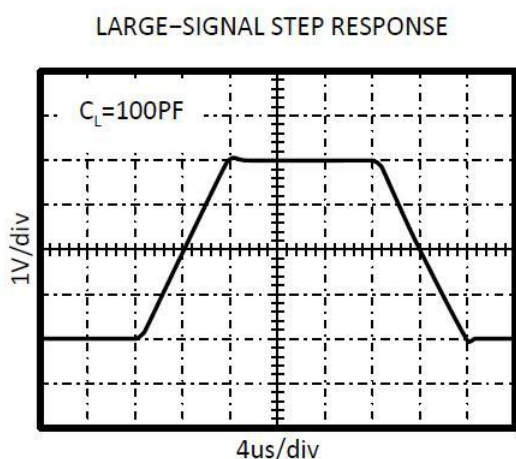
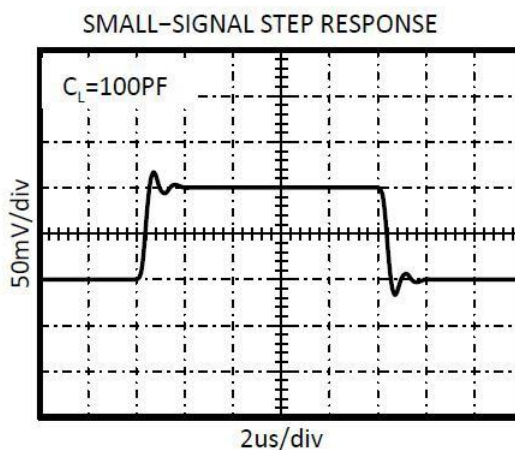
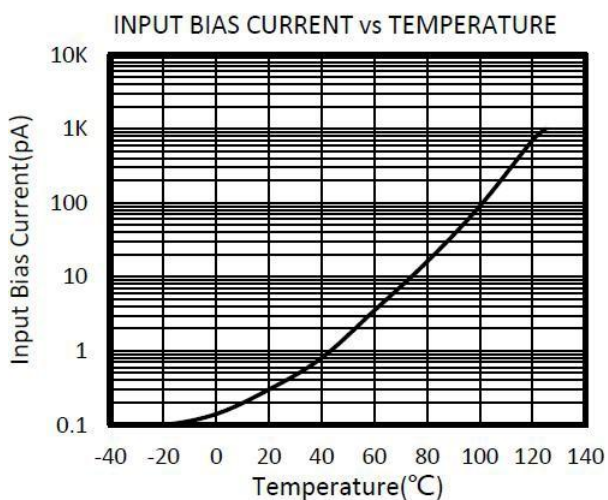
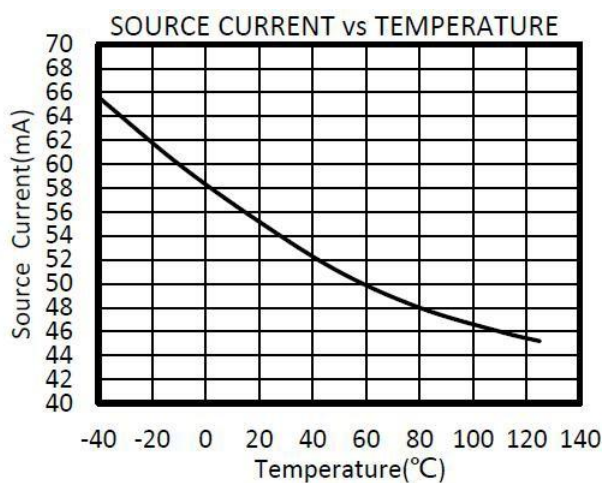
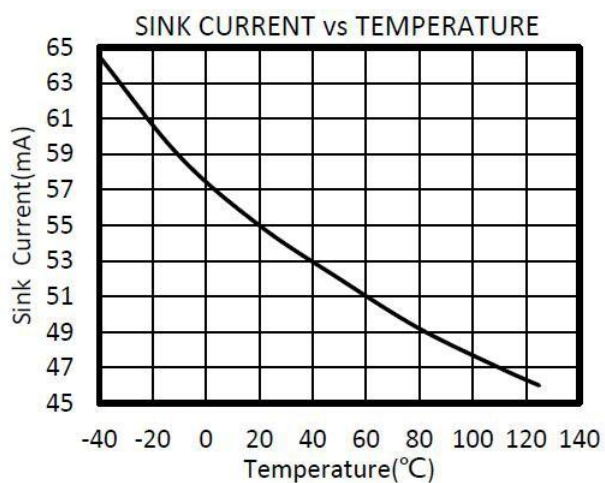


QUIESCENT CURRENT vs TEMPERATURE

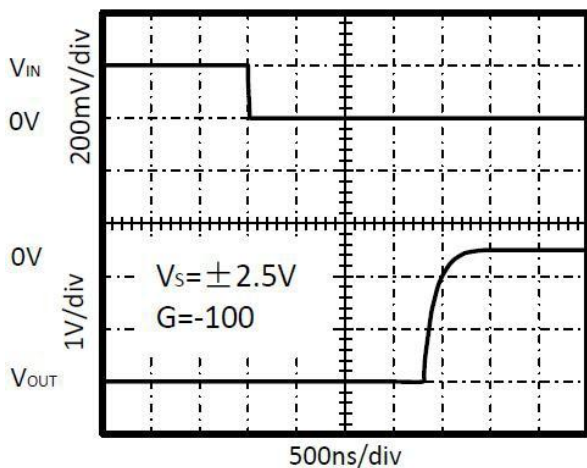


QUIESCENT CURRENT vs TEMPERATURE

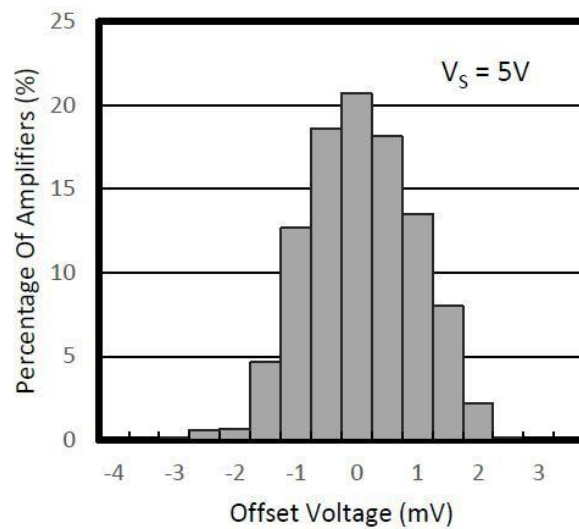




Negative Overvoltage Recovery



Offset Voltage Production Distribution



应用说明

CBM8541, CBM8542, CBM8544 是高精度、轨至轨运算放大器，能够在单电源供电，供电电压为 2.7V 至 5.5V ($\pm 1.35V$ 至 $\pm 2.75V$) 下工作。供电电压超过 6V（绝对最大额定参数）会对放大器产生永久损坏。

轨至轨输入输出摆幅显著提高动态范围，尤其在低电平供电应用中。

良好的布局规范要求贴近供电引脚放置一个 $0.1\mu F$ 电容。

布局指南

强烈建议要注重电路板良好的布局规范，使用短线路连接。如果可能，使用具有表面贴装元件的 PCB 地平层，这种表面贴装元件尽可能近的布置于设备引脚附近。贴近供电引脚放置一个 $0.1\mu F$ 电容通过针脚。这些参考指导中，应该始终使用模拟电路，用以提高性能，提供更好的功能，例如可以减小电磁干扰（EMI）的敏感性。

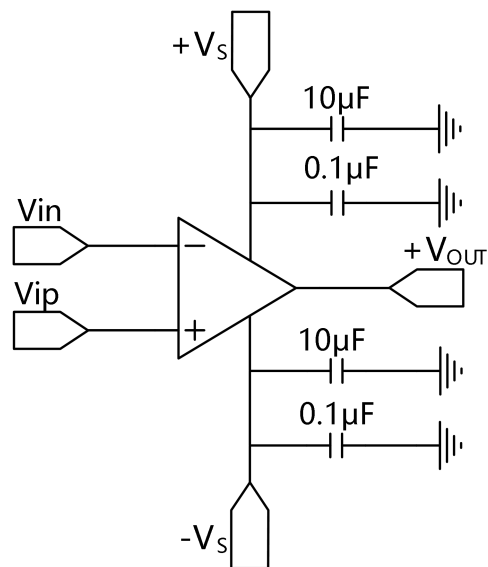


图 1. 带有旁路电容器的放大器

仪表放大器

三运放仪表放大器配置如图 2 所示

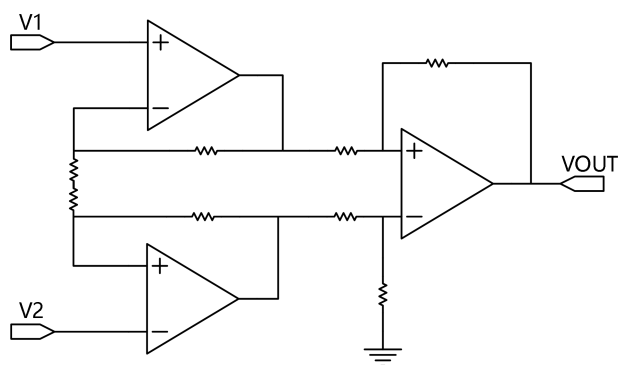
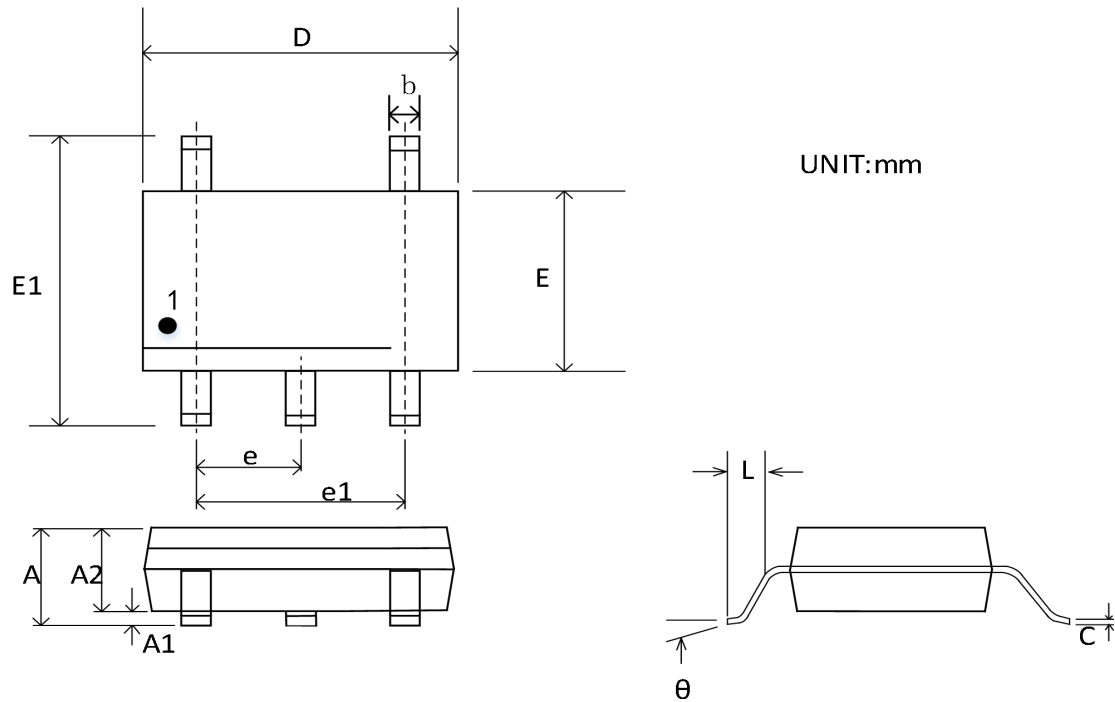


图 2. 仪表放大器

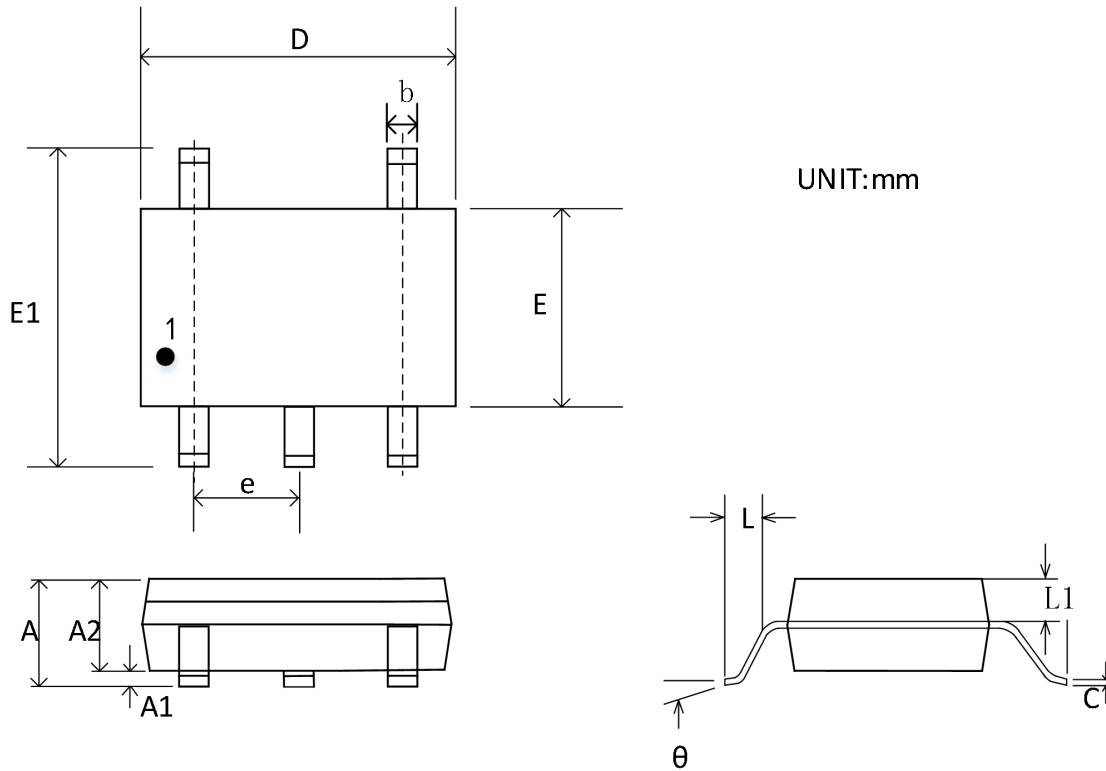
外形尺寸及封装

SOT23-5



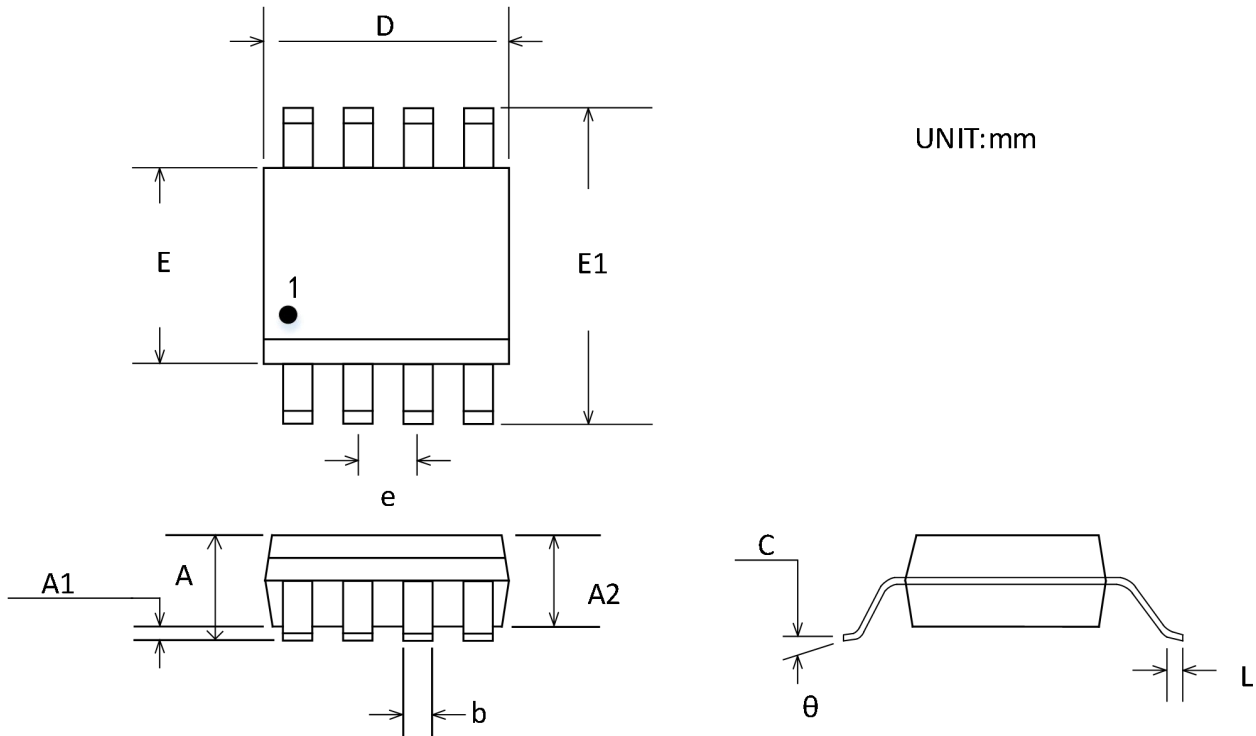
Symbol	Dimensions In Millimeters		Dimensions Inches	
	Min	Max	Min	Max
A	0.950	1.450	0.037	0.057
A1	0.050	0.150	0.002	0.006
A2	0.900	1.300	0.035	0.051
b	0.350	0.500	0.014	0.020
C	0.080	0.200	0.003	0.008
D	2.800	3.000	0.110	0.118
E	1.500	1.700	0.059	0.067
E1	2.600	3.000	0.102	0.118
e	0.950 BSC		0.037	
e1	1.900BSC		0.075	
L	0.350	0.550	0.014	0.022
θ	0°	10°	0°	10°

SC70-5



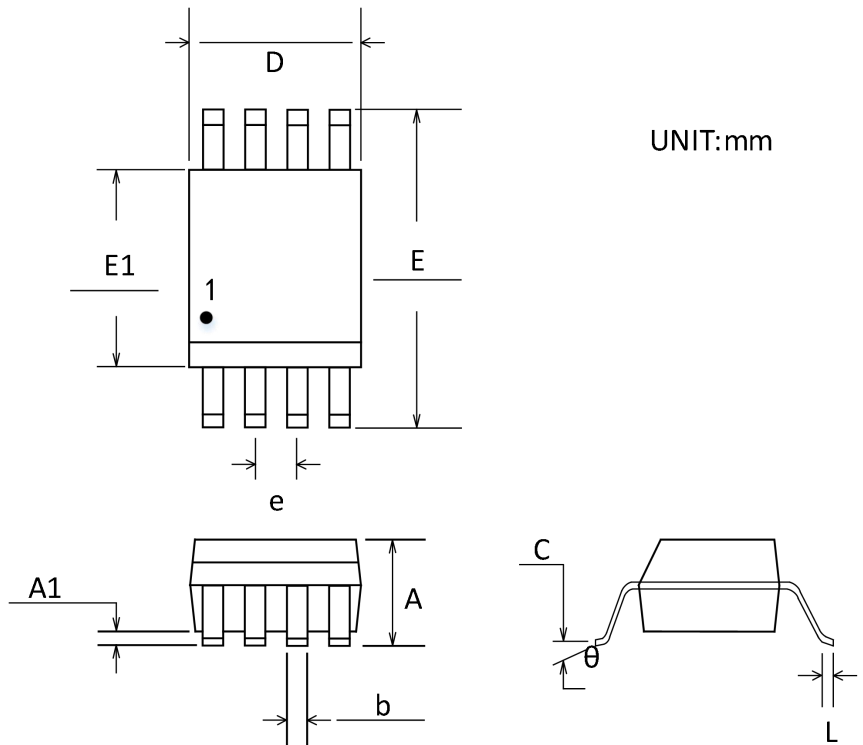
Symbol	Dimensions In Millimeters		Dimensions Inches	
	Min	Max	Min	Max
A	0.800	1.100	0.031	0.043
A1	--	0.100	--	0.004
A2	0.700	1.000	0.028	0.051
b	0.150	0.300	0.006	0.012
C	0.080	0.220	0.003	0.009
D	1.800	2.200	0.071	0.087
E	1.150	1.350	0.045	0.053
E1	1.800	2.400	0.071	0.094
e	0.650 BSC		0.026	
L	0.260	0.460	0.010	0.018
L1	0.100	0.400	0.004	0.016

MSOP-8



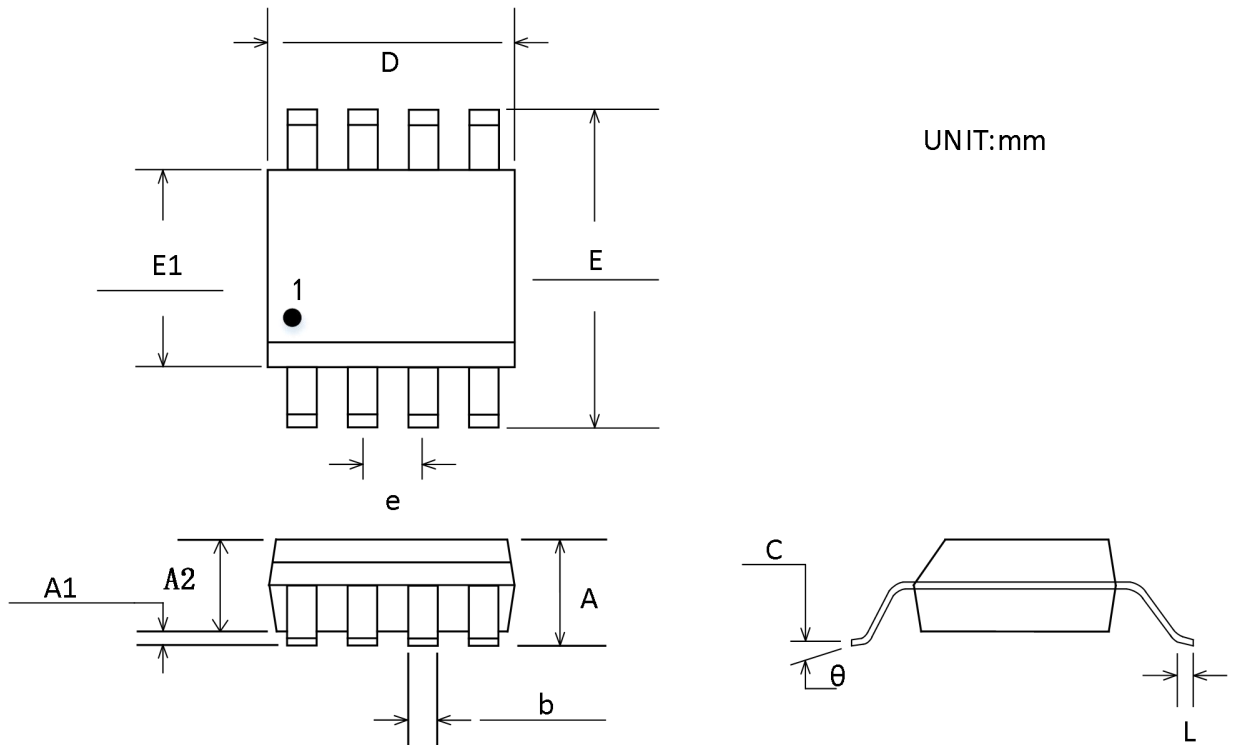
Symbol	Dimensions In Millimeters		Dimensions Inches	
	Min	Max	Min	Max
A	--	1.100	--	0.043
A1	0.050	0.150	0.002	0.006
A2	0.750	0.950	0.030	0.037
b	0.250	0.400	0.010	0.016
C	0.090	0.230	0.004	0.009
D	2.800	3.200	0.110	0.126
E	2.800	3.200	0.110	0.126
E1	4.650	5.150	0.183	0.203
e	0.650 BSC		0.026	
L	0.400	0.800	0.016	0.031
θ	0°	6°	0°	6°

TSSOP-8



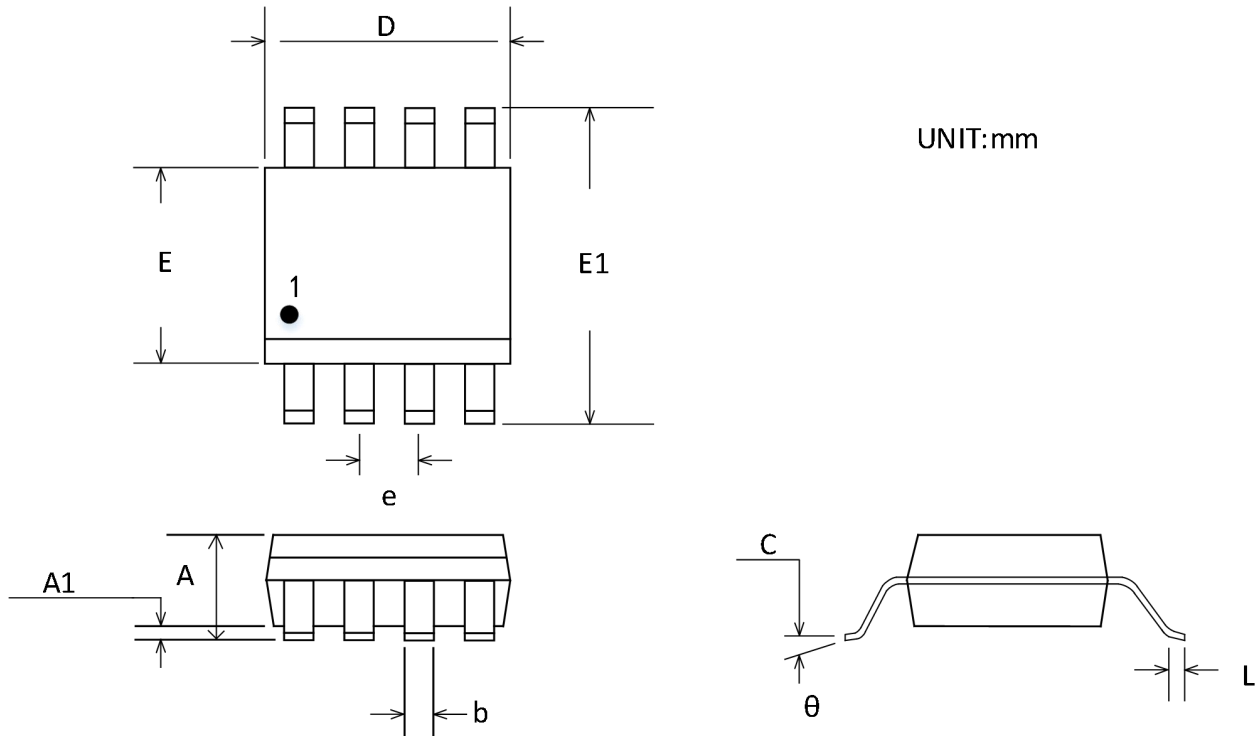
Symbol	Dimensions In Millimeters		Dimensions Inches	
	Min	Max	Min	Max
A	--	1.200	--	0.047
A1	0.050	0.150	0.002	0.006
b	0.190	0.300	0.007	0.012
C	0.090	0.200	0.004	0.008
D	2.900	3.100	0.114	0.122
E	6.40BSC		0.252	
E1	4.300	4.500	0.169	0.177
e	0.650 BSC		0.026	
L	0.450	0.750	0.018	0.030
θ	0°	8°	0°	8°

TSSOP-14



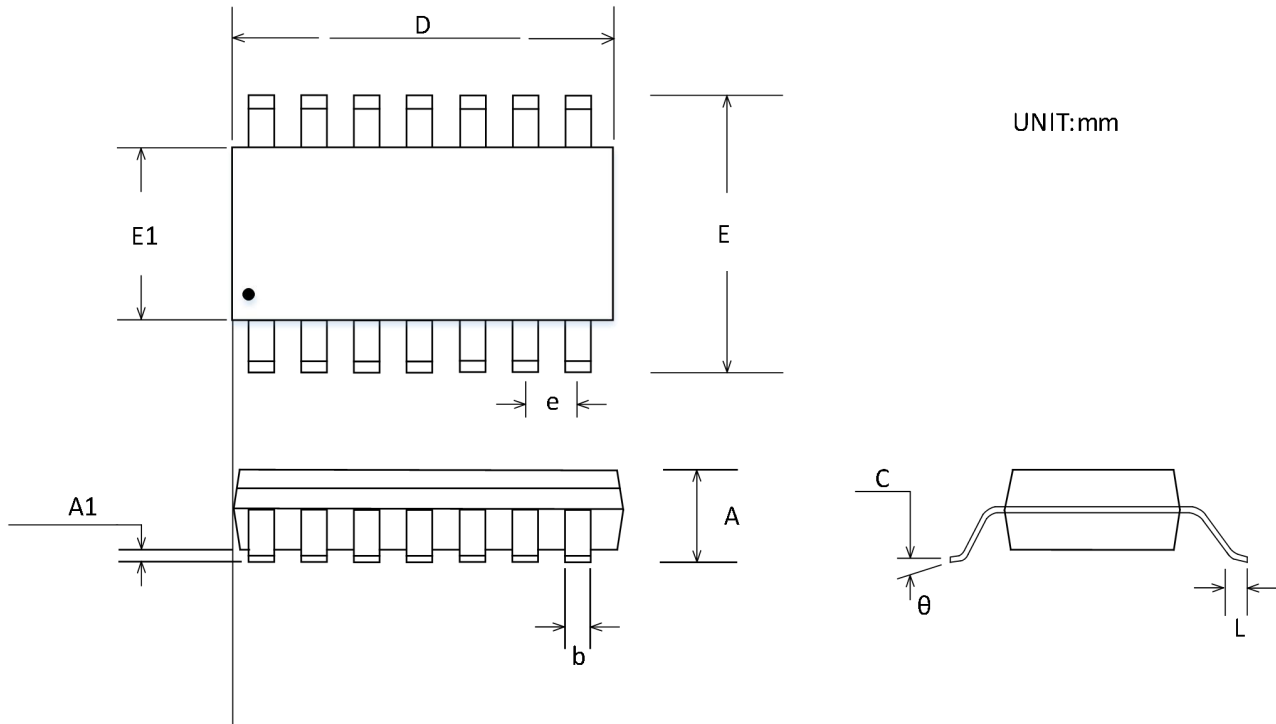
Symbol	Dimensions In Millimeters		Dimensions Inches	
	Min	Max	Min	Max
A	--	1.200	--	0.047
A1	0.050	0.150	0.002	0.006
A2	0.800	1.050	0.031	0.041
b	0.190	0.300	0.007	0.012
C	0.090	0.200	0.004	0.008
D	4.900	5.100	0.193	0.201
E	6.40BSC		0.252	
E1	4.300	4.500	0.169	0.177
e	0.650 BSC		0.026	
L	0.450	0.750	0.018	0.029
θ	0°	8°	0°	8°

SOIC-8(SOP8)



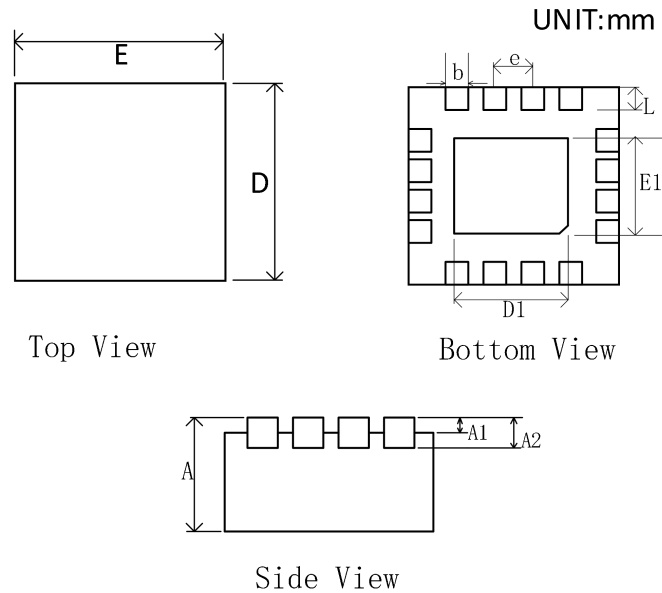
Symbol	Dimensions In Millimeters		Dimensions Inches	
	Min	Max	Min	Max
A	1.350	1.750	0.053	0.069
A1	0.100	0.250	0.004	0.010
b	0.310	0.510	0.012	0.020
C	0.170	0.250	0.007	0.010
D	4.800	5.000	0.189	0.197
E	3.800	4.000	0.150	0.157
E1	5.800	6.200	0.228	0.244
e	1.270 BSC		0.050	
L	0.400	1.270	0.016	0.050
θ	0°	8°	0°	8°

SOIC-14(SOP14)



Symbol	Dimensions In Millimeters		Dimensions Inches	
	Min	Max	Min	Max
A	1.350	1.750	0.053	0.069
A1	0.100	0.250	0.004	0.010
b	0.310	0.510	0.012	0.020
C	0.170	0.250	0.007	0.010
D	8.550	8.750	0.337	0.345
E	5.800	6.200	0.228	0.244
E1	3.800	4.000	0.150	0.157
e	1.270 BSC		0.050	
L	0.400	1.270	0.016	0.050
θ	0°	8°	0°	8°

TDFN-3×3-16L



Symbol	Dimensions In Millimeters		Dimensions Inches	
	Min	Max	Min	Max
A	0.700	0.800	0.028	0.031
A1	0.000	0.050	0.000	0.002
A2	0.203 TYP		0.008 TYP	
b	0.180	0.300	0.007	0.012
D	2.900	3.100	0.114	0.122
D1	1.600	1.800	0.063	0.071
E	2.900	3.100	0.114	0.122
E1	1.600	1.800	0.063	0.071
e	0.500 TYP		0.020 TYP	
L	0.300	0.500	0.012	0.020

包装/订购信息

产品型号	温度范围	产品封装	丝印	包装数量
CBM8541AST5	-40°C~125°C	SOT23-5	8541	编带和卷盘,每卷 3000
CBM8541ASC7	-40°C~125°C	SC70-5	41C	编带和卷盘,每卷 3000
CBM8541AS8	-40°C~125°C	SOP-8	CBM8541A	编带和卷盘,每卷 2500
CBM8541AS8-RL	-40°C~125°C	SOP-8	CBM8541A	编带和卷盘,每卷 3000
CBM8541AS8-REEL	-40°C~125°C	SOP-8	CBM8541A	编带和卷盘,每卷 4000
CBM8542AS8	-40°C~125°C	SOP-8	CBM8542A	编带和卷盘,每卷 2500
CBM8542AS8-RL	-40°C~125°C	SOP-8	CBM8542A	编带和卷盘,每卷 3000
CBM8542AS8-REEL	-40°C~125°C	SOP-8	CBM8542A	编带和卷盘,每卷 4000
CBM8542AMS8	-40°C~125°C	MSOP-8	A42	编带和卷盘,每卷 3000
CBM8544AS14	-40°C~125°C	SOP-14	CBM8544AS	编带和卷盘,每卷 2500
CBM8544AS14-RL	-40°C~125°C	SOP-14	CBM8544AS	编带和卷盘,每卷 3000
CBM8544AS14-REEL	-40°C~125°C	SOP-14	CBM8544AS	编带和卷盘,每卷 4000
CBM8544ATS14	-40°C~125°C	TSSOP-14	CBM8544AT	编带和卷盘,每卷 2500
CBM8544ATS14-RL	-40°C~125°C	TSSOP-14	CBM8544AT	编带和卷盘,每卷 3000
CBM8544ATS14-REEL	-40°C~125°C	TSSOP-14	CBM8544AT	编带和卷盘,每卷 4000
CBM8544AQ16	-40°C~125°C	TQFN-3×3-16	CBM8544AQ	编带和卷盘,每卷 3000