

产品特点

- **内核：兼容工业标准的增强型 8051 内核**

48MHz、24MHz、12MHz CPU 工作频率

每个指令周期为 4 个时钟

2 个 UART

3 个定时器/计数器

2 个数据指针

扩展中断系统

矢量式 USB 中断和 PIF/FIFO 中断

- **存储器**

片上 16K 字节 code/dataRAM

片上 0.5K 字节 dataRAM

- **时钟、复位**

3.3V 工作电压、5.0V 容限输入

上电复位 (POR)、外部 RESET 输入

24MHz ($\pm 100\text{ppm}$) 晶体振荡器

- **低功耗**

支持挂起模式，功耗最低不超过 1mA

任何模式下，ICC 不超过 85mA

- **USB**

支持标准的 USB2.0 协议

已通过 USBIF 的 USB2.0 兼容性测试

集成 USB2.0 收发器、智能串行接口引擎

支持高速模式 (480Mbps)、全速模式 (12Mbps)

支持 EP0、EP1IN、EP1OUT、EP2、EP4、EP6、EP8 等 7 个端点

- **集成式 FIFO**

16 位总线自动切换

主控或从器件工作模式

同步或异步操作

易于连接到 ASIC 或 DSP 等 IC

- **可编程接口(PIF)**

可直接连接大多数并行外设接口

支持 4 个可编程波形描述符

支持多种就绪输入和控制输出信号

- **UART**

支持 2 个 UART 接口

最高波特率支持 230.4KBaud

- **I2C**

运行速率 400kHz 或 100kHz

仅支持 Master 模式

- **计数器/定时器**

支持 3 个 16 位计数器/定时器

- **GPIO**

最多 5 组共 40 个双向 IO (仅 100pin 支持)

- **固件启动**

内部 RAM，固件通过 USB 下载

内部 RAM，固件通过 EEPROM 加载

- **封装**

SSOP56: 18x7.6x2.8mm

QFN56: 8.0x8.0x1.0mm

VFBGA56: 5.0x5.0x1.0mm

LQFP100: 14x20x1.4mm

- **工作温度**

工作温度范围:

CBM9002A-56SCG (0°C~70°C);

CBM9002A-56BCG (0°C~70°C);

CBM9002A-56LCG (0°C~70°C);

CBM9002A-56ISG (-40°C~105°C);

CBM9002A-56IBG (-40°C~105°C);

CBM9002A-56ILG (-40°C~105°C);

CBM9002A-100TCG (0°C~70°C);

CBM9002A-100TIG (-40°C~105°C);

产品概述

CBM9002A 系列是基于符合工业标准的增强型 8051 内核的 USB 型微控制器。支持 USB2.0 协议高速 480Mbps 以及全速 12Mbps 两种模式。

增强型 8051 可工作在 48、24、12MHz 频率下;每个指令周期为 4 个时钟,是标准 8051 速度的 3 倍。CBM9002A 系列内置高达 16K 字节的片上 SRAM 空间,可以用来存放用户 code 或 data。

CBM9002A 系列提供除 USB 接口以外的 USART、I2C、GPIO 等常用低速通信接口,用于和其他外设进行通信。

CBM9002A 系列支持 SlaveFIFO、PIF (可编程接口) 等强大的数据传输功能;基于 Corebai 提供的 CBM9002A 系列固件框架下,可达到 50MB/s 以上的数据传输能力,最大为 USB2.0 带宽。

产品应用

- 传感器应用
- 便携式视频设备
- 工业相机, 或视频监控设备
- 数据采集系统
- ATA 接口, 如 IDE 硬盘
- 存储器, 读卡器
- 扫描仪
- 激光雕刻设备
- 便携式声卡或 MP3 播放设备
- VGA 视频采集传输设备等等

目 录

产品特点.....	1
产品概述.....	2
产品应用.....	2
目录.....	3
逻辑框图.....	4
引脚分配.....	5
LQFP100 引脚分配.....	5
SSOP56 引脚分配.....	6
QFN56 引脚分配.....	7
VFBGA 引脚分配.....	8
引脚简述.....	9
电气特性.....	15
推荐运行条件.....	15
直流参数.....	15
交流参数 t_{FCLK}	16
PIF 同步信号.....	16
同步 FIFO 读取.....	18
同步 FIFO 写入.....	20
异步 FIFO 读取.....	21
异步 FIFO 写入.....	22
USB 一致性参数.....	23
封装及外形尺寸.....	24
LQFP100.....	24
SSOP56.....	25
QFN56.....	26
VFBGA56.....	27
包装/订购信息.....	28

逻辑框图

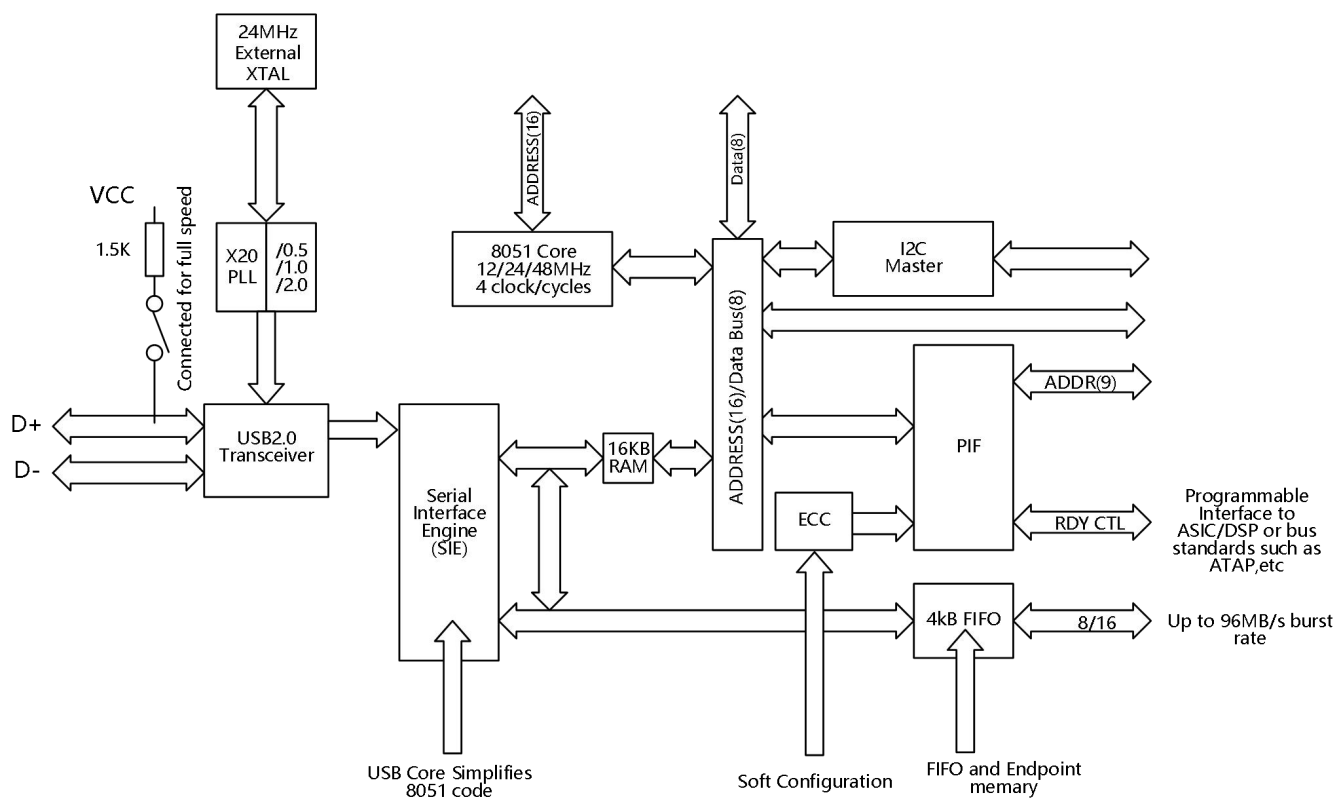


图 1. 逻辑框图

引脚分配

LQFP100 引脚分配

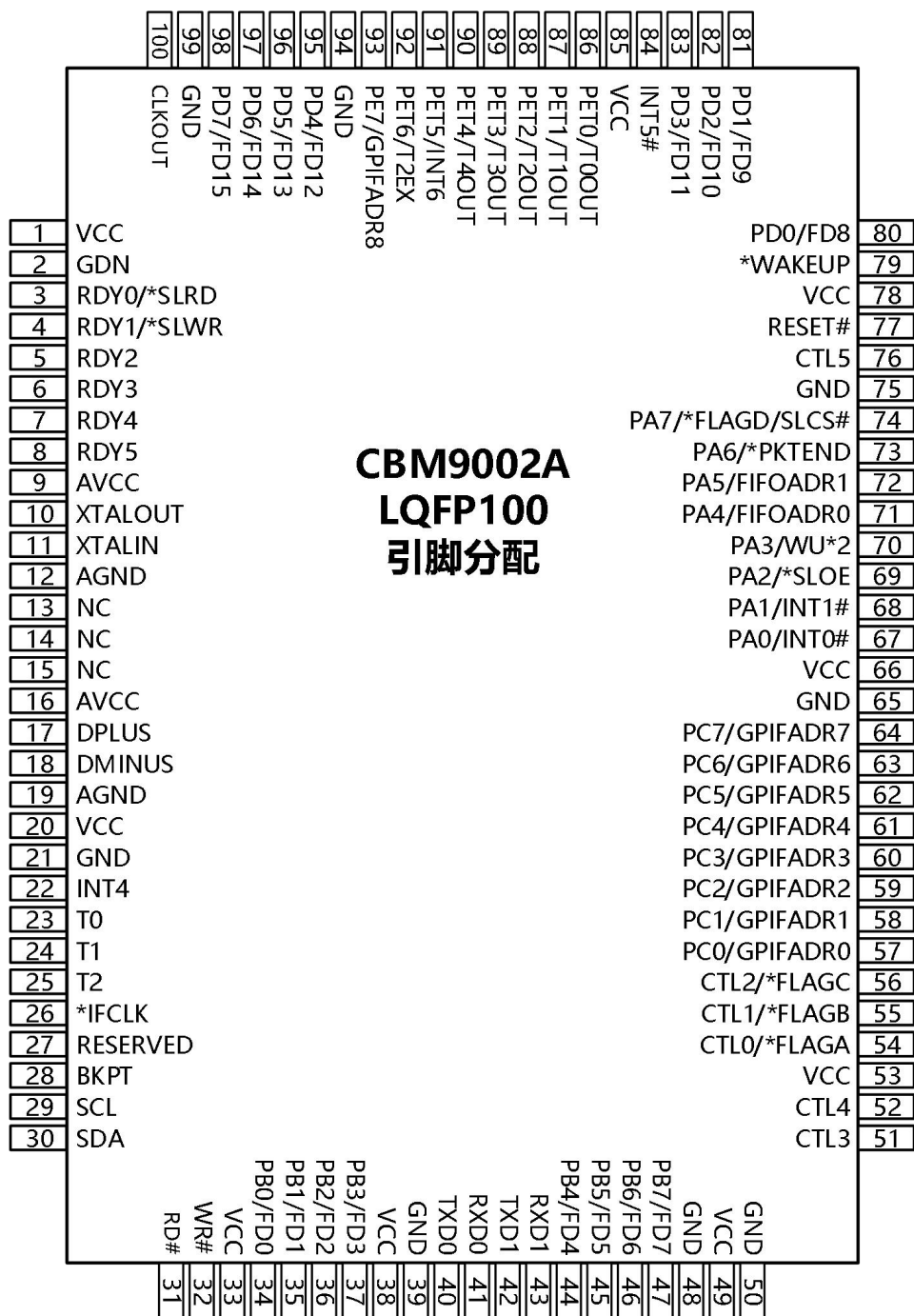


图 2. CBM9002A LQFP100 引脚分配

SSOP56 引脚分配

1	PD5/FD13	PD4/FD12	56
2	PD6/FD14	PD3/FD11	55
3	PD7/FD15	PD2/FD10	54
4	GND	PD1/FD9	53
5	CLKOUT	PD0/FD8	52
6	VCC	*WAKEUP	51
7	GND	VCC	50
8	RDY0/*SLRD	RESET#	49
9	RDY1/*SLWR	GDN	48
10	AVCC	PA7/*FLAGD/SLCS#	47
11	XTALOUT	PA6/PKTEND	46
12	XTALIN	PA5/FIFOADR1	45
13	AGND	PA4/FIFOADR0	44
14	AVCC	PA3/*WU2	43
15	DPLUS	PA2/*SLOE	42
16	DMINUS	PA1/*INT1#	41
17	AGND	PA0/*INT0#	40
18	VCC	VCC	39
19	GND	CTL2/*FLAGC	38
20	*IFCLK	CTL1/*FLAGB	37
21	RESERVED	CTL0/*FLAGA	36
22	SCL	GND	35
23	SDA	VCC	34
24	VCC	GND	33
25	PB0/FD0	PB7/FD7	32
26	PB1/FD1	PB6/FD6	31
27	PB2/FD2	PB5/FD5	30
28	PB3/FD3	PB4/FD4	29

图 3. CBM9002A SSOP56 引脚分配

QFN56 引脚分配

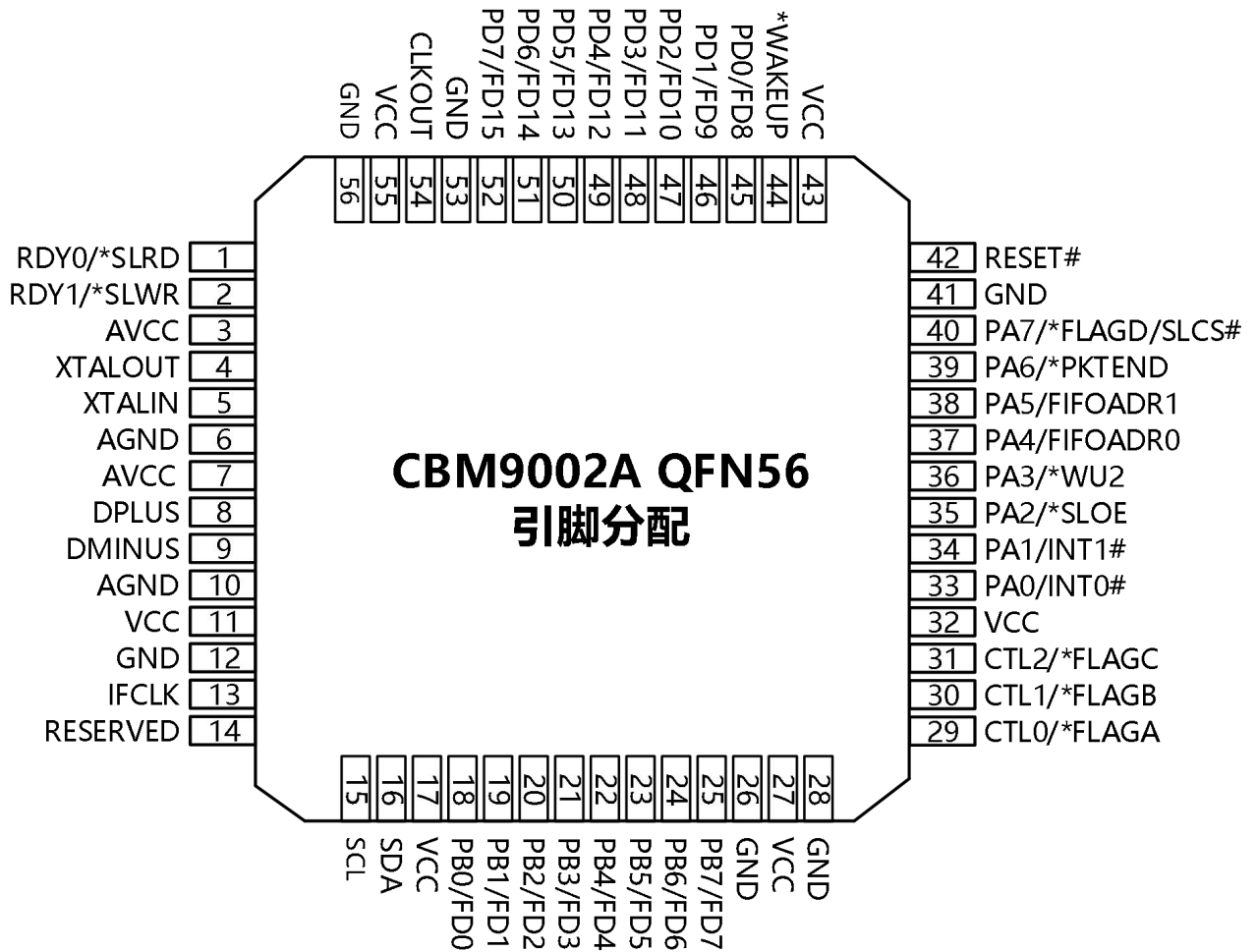


图 4. CBM9002A QFN56 引脚分配

VFBGA 引脚分配

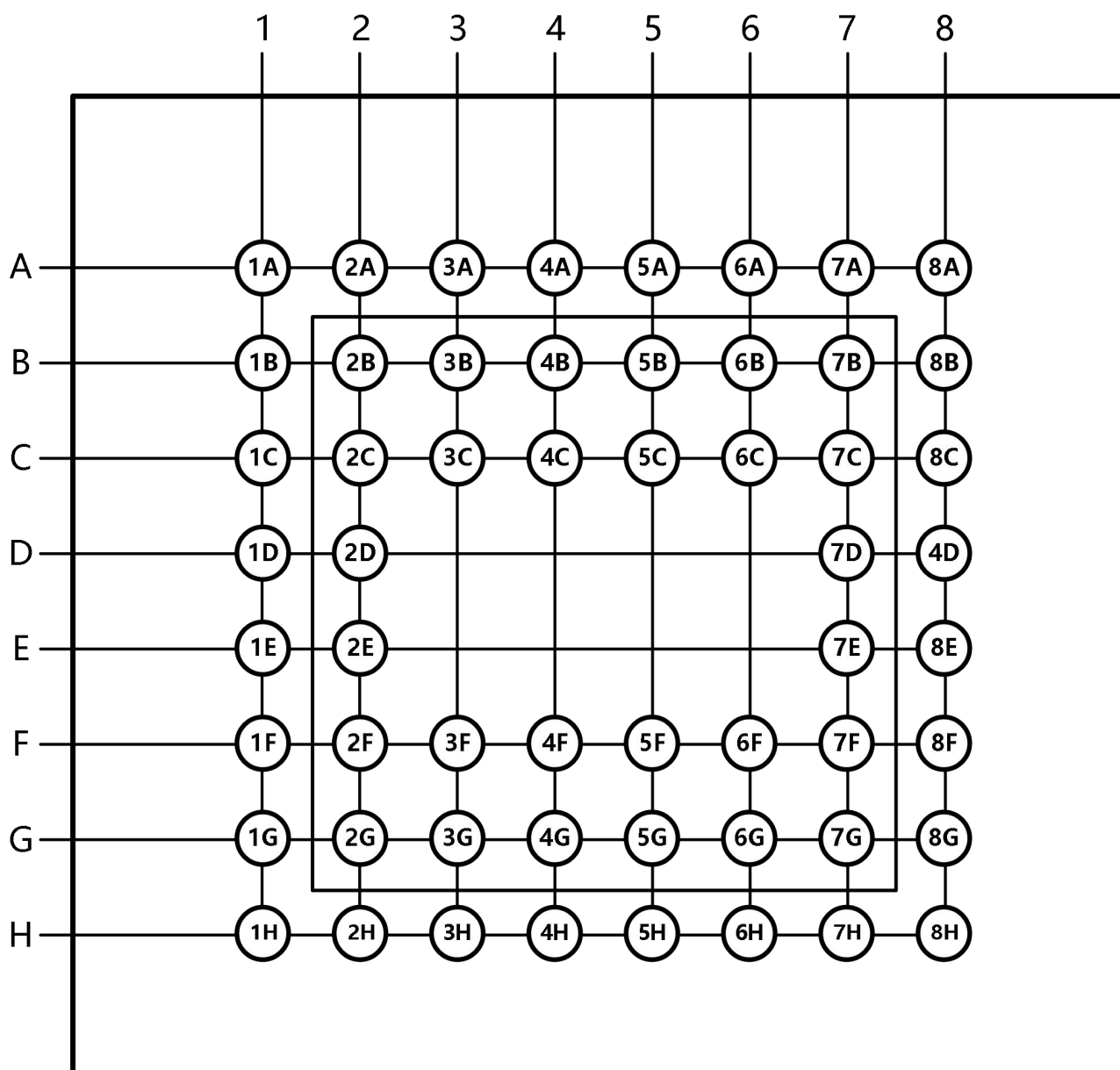


图 5. CBM9002A VFBGA 引脚分配—顶部视图

引脚简述

LQFP-100	SSOP-56	QFN-56	VFBGA-56	名称	类型	默认值	复位	说明
9	10	3	2D	AVCC	Power	NA	NA	模拟VCC
16	14	7	1D	AVCC	Power	NA	NA	模拟VCC
12	13	6	2F	AGND	Power	NA	NA	模拟GND
19	17	10	1F	AGND	Power	NA	NA	模拟GND
18	16	9	1E	DMINUS	IO/Z	Z	NA	USB D-信号
17	15	8	2E	DPLUS	IO/Z	Z	NA	USB D+信号
28	-	-	-	BKPT	O	L	L	断点
77	49	42	8B	RESET#	I	NA	NA	芯片复位, 低有效
11	12	5	1C	XTALIN	I	NA	NA	24MHz晶振输入
10	11	4	2C	XTALOUT	O	NA	NA	24MHz晶振输出
100	5	54	2B	CLKOUT	O/Z	12MHz	时钟驱动	12/24/48MHz时钟输出, 可设置三态输出
67	40	33	8G	PA0_INT0#	IOZ	I	I	PA端口bit0;或8051INT0中断输入
68	41	34	6G	PA1_INT1#	IOZ	I	I	PA端口bit1;或8051INT1中断输入
69	42	35	8F	PA2_SLOE	IOZ	I	Z	PA端口bit2;或SlaveFIFO模式下输入输出使能信号
70	43	36	7F	PA3_WU2	IOZ	I	Z	PA端口bit3;或USB备用唤醒源
71	44	37	6F	PA4_FIFOADR0	IOZ	I	Z	PA端口bit4;或FIFO地址bit0
72	45	38	8C	PA5_FIFOADR1	IOZ	I	Z	PA端口bit5;或FIFO地址bit1

73	46	39	7C	PA6_PKEND	IOZ	I	Z	PA端口bit6;SlaveFIFO模式复用为包提前结束请求, 如未使用, 用上拉或固件置高
74	47	40	6C	PA7_FLAGD_SLCS#	IOZ	I	Z	PA端口bit7;或可编程FIFO标志;或FIFO片选信号
34	25	18	3H	PB0_FD0	IOZ	I	Z	PB端口bit0;或FIFO/PIF数据总线bit0
35	26	19	4F	PB1_FD1	IOZ	I	Z	PB端口bit1;或FIFO/PIF数据总线bit1
36	27	20	4H	PB2_FD2	IOZ	I	Z	PB端口bit2;或FIFO/PIF数据总线bit2
37	28	21	4G	PB3_FD3	IOZ	I	Z	PB端口bit3;或FIFO/PIF数据总线bit3
44	29	22	5H	PB4_FD4	IOZ	I	Z	PB端口bit4;或FIFO/PIF数据总线bit4
45	30	23	5G	PB5_FD5	IOZ	I	Z	PB端口bit5;或FIFO/PIF数据总线bit5
46	31	24	5G	PB6_FD6	IOZ	I	Z	PB端口bit6;或FIFO/PIF数据总线bit6
47	32	25	6H	PB7_FD7	IOZ	I	Z	PB端口bit7;或FIFO/PIF数据总线bit7
57	-	-	-	PC0_PIFADR0	IOZ	I	Z	PC端口bit0;或PIF地址输出bit0
58	-	-	-	PC1_PIFADR1	IOZ	I	Z	PC端口bit1;或PIF地址输出bit1
59	-	-	-	PC2_PIFADR2	IOZ	I	Z	PC端口bit2;或PIF地址输出bit2
60	-	-	-	PC3_PIFADR3	IOZ	I	Z	PC端口bit3;或PIF地址输出bit3
61	-	-	-	PC4_PIFADR4	IOZ	I	Z	PC端口bit4;或PIF地址输出bit4
62	-	-	-	PC5_PIFADR5	IOZ	I	Z	PC端口bit5;或PIF地址输出bit5
63	-	-	-	PC6_PIFADR6	IOZ	I	Z	PC端口bit6;或PIF地址输出bit6
64	-	-	-	PC7_PIFADR7	IOZ	I	Z	PC端口bit7;或PIF地址输出bit7
80	52	45	8A	PD0_FD8	IOZ	I	Z	PD端口bit0;或FIFO/PIF数据总线bit8
81	53	46	7A	PD1_FD9	IOZ	I	Z	PD端口bit1;或FIFO/PIF数据总线bit9

82	54	47	6B	PD2_FD10	IOZ	I	Z	PD端口bit2;或FIFO/PIF数据总线bit10
83	55	48	6A	PD3_FD11	IOZ	I	Z	PD端口bit3;或FIFO/PIF数据总线bit11
95	56	49	3B	PD4_FD12	IOZ	I	Z	PD端口bit4;或FIFO/PIF数据总线bit12
96	1	50	3A	PD5_FD13	IOZ	I		PD端口bit5;或FIFO/PIF数据总线bit13
97	2	51	3C	PD6_FD14	IOZ	I	Z	PD端口bit6;或FIFO/PIF数据总线bit14
98	3	52	2A	PD7_FD15	IOZ	I	Z	PD端口bit7;或FIFO/PIF数据总线bit15
86	-	-	-	PE0_T0OUT	IOZ	I	Z	PE端口bit0;或8051定时器0溢出输出信号
87	-	-	-	PE1_T1OUT	IOZ	I	Z	PE端口bit1;或8051定时器1溢出输出信号
88	-	-	-	PE2_T2OUT	IOZ	I	Z	PE端口bit2;或8051定时器2溢出输出信号
89	-	-	-	PE3_RXD0OUT	IOZ	I	Z	PE端口bit3;或来自8051UART0的高有效信号
90	-	-	-	PE4_RXD1OUT	IOZ	I	Z	PE端口bit4;或来自8051UART1的高有效信号
91	-	-	-	PE5_INT6	IOZ	I	Z	PE端口bit6;或8051外部中断输入信号
92	-	-	-	PE6_T2EX	IOZ	I	Z	PE端口bit6;或输入到8051定时器2的高有效信号, 用于重载定时器2, 设置EXEN2有效, T2EX才有效
93	-	-	-	PE7_PIFADR8	IOZ	I	Z	PE端口bit7;或PIF地址输出bit8
3	8	1	1A	RDY0_SLRD	I	NA	NA	PIF模式就绪态输入0;或FIFO模式输入读取信号
4	9	2	1B	RDY1_SLWR	I	NA	NA	PIF模式就绪态输入1;或FIFO模式输入写入信号
5	-	-	-	RDY2	I	NA	NA	PIF就绪态输入2
6	-	-	-	RDY3	I	NA	NA	PIF就绪态输入3
7	-	-	-	RSY4	I	NA	NA	PIF就绪态输入4
8	-	-	-	RDY5	I	NA	NA	PIF就绪态输入5

54	36	29	7H	CTL0_FLAGA	OZ	H	L	PIF控制输出0;或FIFO标志A
55	37	30	7G	CTL1_FLAGB	OZ	H	L	PIF控制输出1;或FIFO标志B
56	38	31	8H	CTL2_FLAGC	OZ	H	L	PIF控制输出2;或FIFO标志C
51	-	-	-	CTL3	OZ	H	L	PIF控制输出3
52	-	-	-	CTL4	O	H	L	PIF控制输出4
76	-	-	-	CTL5	O	H	L	PIF控制输出5
26	20	13	2G	IFCLK	IOZ	Z	Z	接口时钟
22	-	-	-	INT4	I	NA	NA	8051外部中断输入边沿和高有效
84	-	-	-	INT5#	I	NA	NA	8051外部中断输入边沿和低有效
25	-	-	-	T2	I	NA	NA	8051定时器2计数输入
24	-	-	-	T1	I	NA	NA	8051定时器1计数输入
23	-	-	-	T0	I	NA	NA	8051定时器0计数输入
43				RXD1	I	NA	NA	8051UART1数据输入
42	-	-	-	TXD1	O	H	L	8051UART1数据输出
41	-	-	-	RXD0	I	NA	NA	8051UART0数据输入
40	-	-	-	TXD0	O	H	L	8051UART0数据输出
32	-	-	-	WR#	O	H	L	外部存储器写入输出信号
31	-	-	-	RD#	O	H	L	外部存储器读取输出信号
27	21	14	2H	RESERVED	I	NA	NA	保留管脚, 必须接GND
79	51	44	7B	WAKEUP	I	NA	NA	USB唤醒输入

29	22	15	3F	SCL	OD	Z	Z	I2C接口时钟
30	23	16	3G	SDA	OD	Z	Z	I2C接口数据
1	6	55	5A	VCC	Power	NA	NA	数字VCC
20	18	11	1G	VCC	Power	NA	NA	数字VCC
33	24	17	7E	VCC	Power	NA	NA	数字VCC
38	-	-	-	VCC	Power	NA	NA	数字VCC
49	34	27	8E	VCC	Power	NA	NA	数字VCC
53	-	-	-	VCC	Power	NA	NA	数字VCC
66	39	32	5C	VCC	Power	NA	NA	数字VCC
78	50	43	5B	VCC	Power	NA	NA	数字VCC
85	-	-	-	VCC	Power	NA	NA	数字VCC
2	7	56	4B	GND	Power	NA	NA	数字GND
21	19	12	1H	GND	Power	NA	NA	数字GND
39	-	-	-	GND	Power	NA	NA	数字GND
48	33	26	7D	GND	Power	NA	NA	数字GND
50	35	28	8D	GND	Power	NA	NA	数字GND
65	-	-	-	GND	Power	NA	NA	数字GND
75	48	41	4C	GND	Power	NA	NA	数字GND
94	-	-	-	GND	Power	NA	NA	数字GND
99	4	53	4A	GND	Power	NA	NA	数字GND

13	-	-	-	NC	NA	NA	NA	未连接, 保持悬空
14				NC	NA	NA	NA	未连接, 保持悬空
15	-	-	-	NC	NA	NA	NA	未连接, 保持悬空

注: I -- Input; O -- Output; Z -- Tristate; OD -- Open Drain; NA – Not Applicable。

电气特性

符号	描述	最小值	最大值	单位
T_S	存储温度	-65	150	°C
T_A	工作温度 (商业级)	0	70	°C
	工作温度 (工业级)	-40	85	°C
V_{CC}	VCC 对 GND 电压	-0.5	4.0	V
V_{IO}	任意 IO 输入电压	-0.5	5.25	V
I_{IO}	任意 IO 最大输出电流		10	mA
ESD	静态放电电压	2000		V
PD	耗散功率		300	mW

推荐运行条件

符号	描述	最小值	最大值	单位
T_A	工作温度 (商业级)	0	70	°C
	工作温度 (工业级)	-40	85	°C
V_{CC}	供电电压	3.0	3.6	V
VGND	接地电压	0	0	V
F_{OSC}	晶体振荡器输入频率	24 ± 100ppm, 并行谐振		MHz

直流参数

参数	说明	条件	最小值	典型值	最大值	单位
V_{CC}	供电电压	-	3.0	3.3	3.6	V
V_{CC} 上升	0-3.3V	-	200	-	-	us
V_{IH}	输入高电平电压	-	2.0	-	5.25	V
V_{IL}	输入低电平电压	-	-0.5	-	0.8	V
I_I	输入漏电流	$0 < V_{IN} < V_{CC}$	-	-	10	uA
V_{OH}	输出高电平电压	$V_{CC}=3.3V, I_{OUT}=4mA$	2.4	2.95	-	V
V_{OL}	输出低电平电压	$V_{CC}=3.3V, I_{SINK}=4mA$	-	0.12	0.4	V
I_{SUSP}	挂起功耗	$V_{CC}=3.3V, \text{USB连接}$	-	100	1000	uA
I_{CC}	供电电流	$V_{CC}=3.3V, 8051\text{running, 高速模式}$	-	37	44	mA
T_{RESET}	有效上电复位时间	$V_{CC}=3.0V$	5.0	-	-	ms
	上电后引脚复位		200	-	-	us

交流参数 t_{IFCLK}

PIF 同步信号

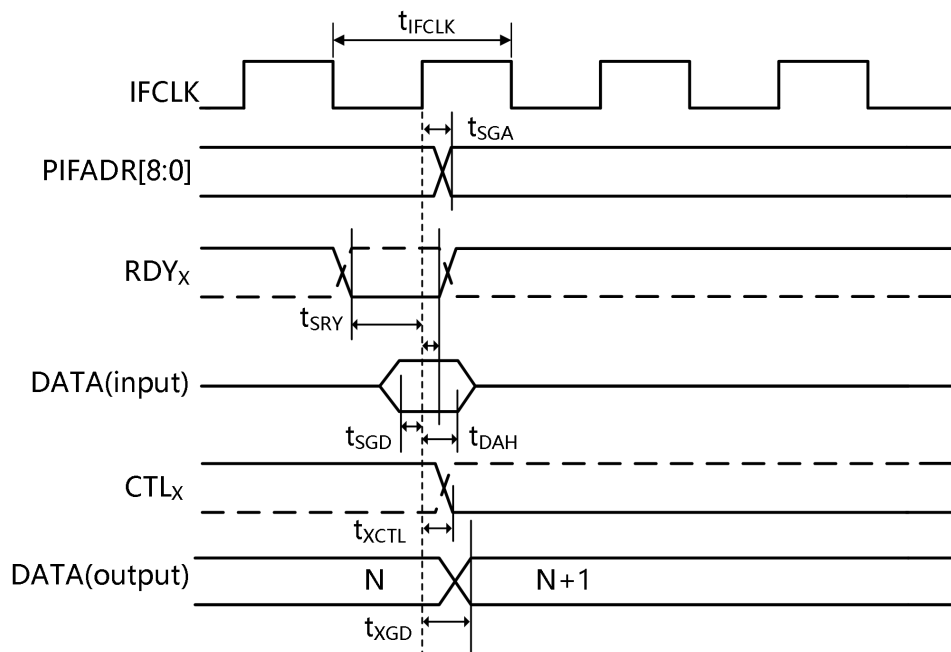


图 6 PIF 同步信号时序图

 PIF 同步信号参数 (包含内部 I_{FCLK} 源)

参数	说明	最小值	最大值	典型值		单位
				最小值	最大值	
T_{IFCLK}	I_{FCLK} 周期	20.83				ns
T_{SRY}	从 RDY_x 到时钟建立时间	8.9				ns
T_{RYH}	从时钟到 RDY_x	0				ns
T_{SGD}	从 PIF 数据到时钟建立时间	9.2				ns
T_{DAH}	PIF 数据保持时间	0				ns
T_{SGA}	从时钟到 PIF 地址的传输延时		7.5			ns
T_{XGD}	从时钟到 PIF 数据输出传输延时		10			ns
T_{XCTL}	从时钟到 CTL_x 输出传输延时		6.7			ns
T_{IFCLKR}	I_{FCLK} 上升时间				900	ps
T_{IFCLKF}	I_{FCLK} 下降时间				900	ps
$T_{IFCLKOD}$	I_{FCLK} 输出占空比			49	51	%
T_{IFCLKJ}	I_{FCLK} 抖动(峰峰值)				300	ps

PIF 同步信号参数 (包含外部 IFCLK 源)

参数	说明	最小值	最大值	单位
T_{IFCLK}	I_{FCLK} 周期	20.83	200	ns
T_{SRY}	从 RDY_x 到时钟建立时间	2.9		ns
T_{RYH}	从时钟到 RDY_x	3.7		ns
T_{SGD}	从 PIF 数据到时钟建立时间	3.2		ns
T_{DAH}	PIF 数据保持时间	4.5		ns
T_{SGA}	从时钟到 PIF 地址的传输延时		11.5	ns
T_{XGD}	从时钟到 PIF 数据输出的传输延时		15	ns
T_{XCTL}	从时钟到 CTL_x 输出的传输延时		10.7	ns

同步 FIFO 读取

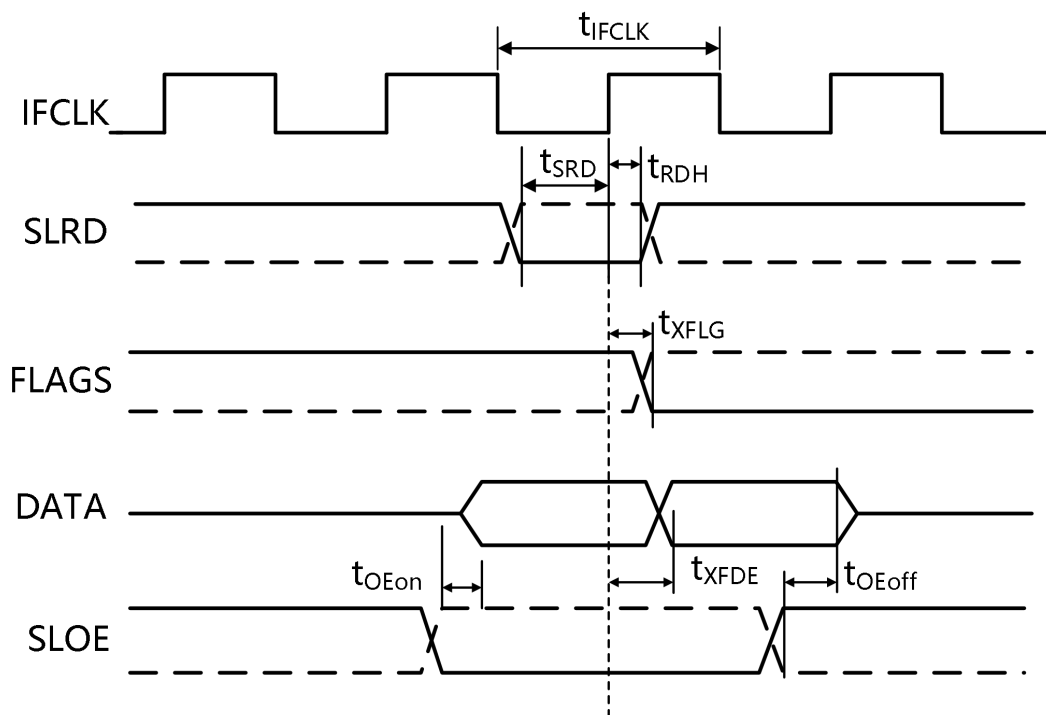


图 7 同步 FIFO 读取信号时序

同步 FIFO 读取信号时序 (内部 I_{FCLK} 源)

参数	说明	最小值	最大值	典型值		单位
				最小值	最大值	
T_{IFCLK}	I_{FCLK} 周期	20.83				ns
T_{SRD}	从 S_{LRD} 到时钟建立时间	18.7				ns
T_{RDH}	从时钟到 S_{LRD} 保持时间	0				ns
T_{OEon}	从 S_{LOE} 启动到 FIFO 数据有效			10.5		ns
T_{OEoff}	从 X_{LOE} 关闭到 FIFO 数据保持			10.5		ns
T_{XFLG}	从时钟到 FLAGS 输出传输延时			9.5		ns
T_{XFD}	从时钟到 FIFO 输出传输延时			11		ns
T_{IFCLKR}	I_{FCLK} 上升时间				900	ps
T_{IFCLKF}	I_{FCLK} 下降时间				900	ps
$T_{IFCLKOD}$	I_{FCLK} 输出占空比			49	51	%
T_{IFCLKJ}	I_{FCLK} 抖动 (峰峰值)				300	ps

同步 FIFO 读取信号时序 (外部 I_{FCLK} 源)

参数	说明	最小值	最大值	单位
T_{IFCLK}	I_{FCLK} 周期	20.83	200	ns
T_{SRD}	从 SLRD 到时钟建立时间	12.7		ns
T_{RDH}	从时钟到 SLRD 保持时间	3.7		ns
T_{OEon}	从 SLOE 启动到 FIFO 数据有效		10.5	ns
T_{OEoff}	从 SLOE 关闭到 FIFO 数据保持		10.5	ns
T_{XFLG}	从时钟到 F_{LAGS} 输出传输延时		13.5	ns
T_{XFD}	从时钟到 FIFO 数据输出传输延时		15	ns

同步 FIFO 写入

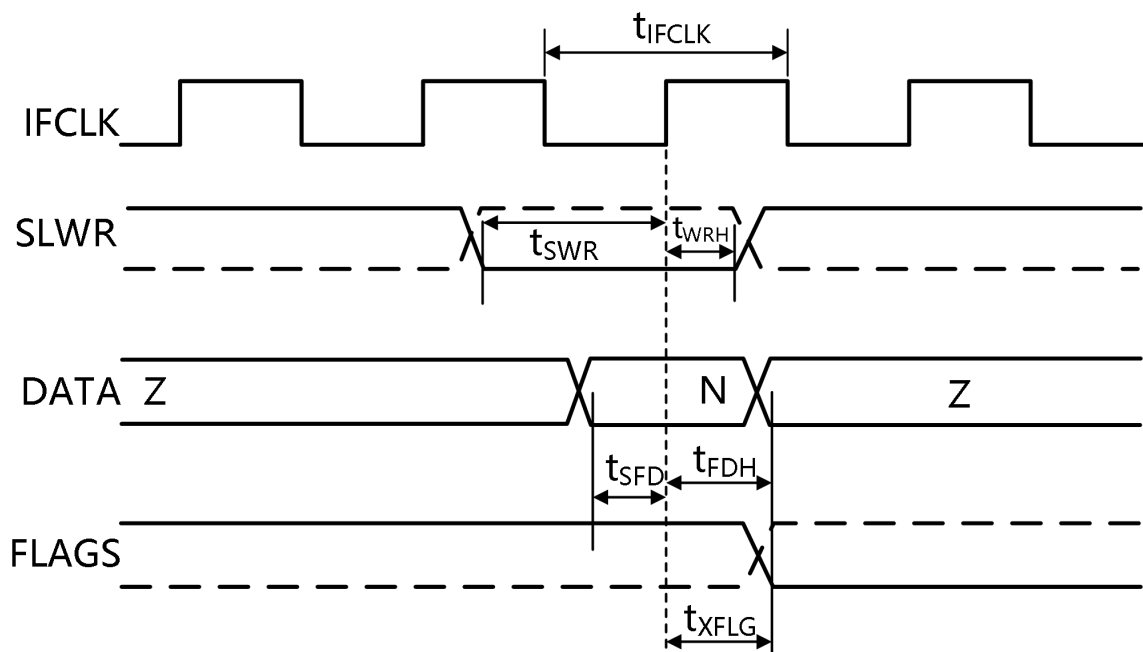


图 8 同步 FIFO 写入信号时序

同步 FIFO 写入信号时序 (内部 I_{FCLK} 源)

参数	说明	最小值	最大值	单位
T_{IFCLK}	I_{FCLK} 周期	20.83		ns
T_{SWR}	从 SLWR 到时钟建立时间	10.4		ns
T_{WRH}	从时钟到 SLWR 保持时间	0		ns
T_{SFD}	从 FIFO 数据到时钟建立时间	9.2		ns
T_{FDH}	从时钟到 FIFO 数据保持时间	0		ns
T_{XFLG}	从时钟到 FLAGS 输出传输延时		9.5	ns

同步 FIFO 写入信号时序 (外部 I_{FCLK} 源)

参数	说明	最小值	最大值	单位
T_{IFCLK}	I_{FCLK} 周期	20.83	200	ns
T_{SWR}	从 SLWR 到时钟建立时间	12.1		ns
T_{WRH}	从时钟到 SLWR 保持时间	3.6		ns
T_{SFD}	从 FIFO 数据到时钟建立时间	3.2		ns
T_{FDH}	从时钟到 FIFO 数据保持时间	4.5		ns
T_{XFLG}	从时钟到 FLAGS 输出传输延时		13.5	ns

异步 FIFO 读取

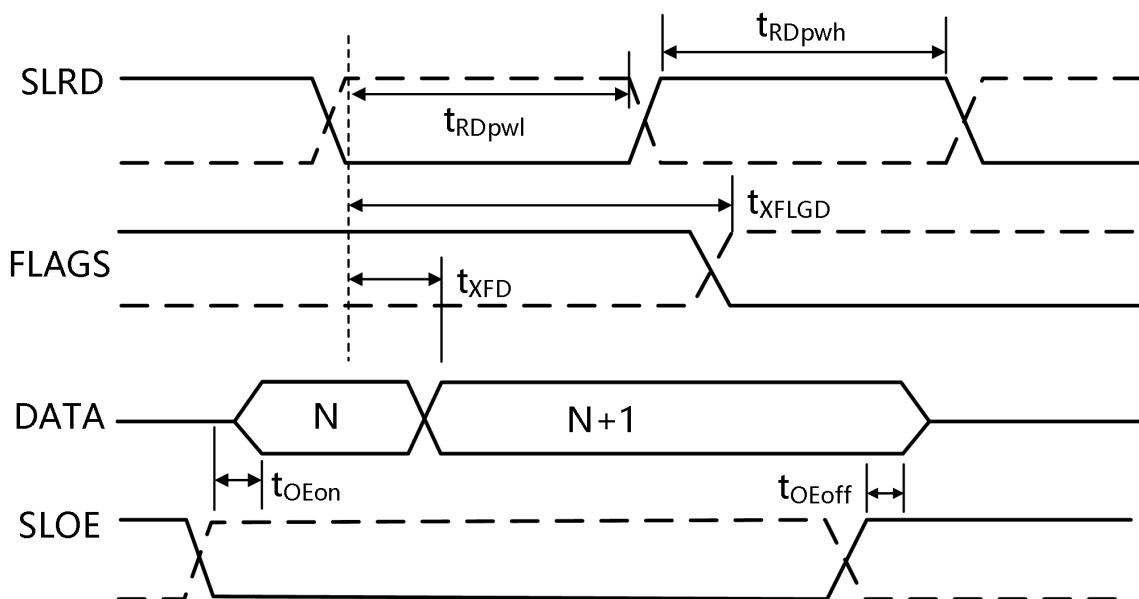


图 9 异步 FIFO 读取信号时序

异步 FIFO 读取信号时序

参数	说明	最小值	最大值	单位
T_{RDpwl}	SLRD 低脉冲宽度	50		ns
T_{RDpwh}	SLRD 高脉冲宽度	50		ns
T_{XFLG}	从 SLRD 到 FLAGS 输出传输延时		70	ns
T_{XFD}	从 SLRD 到 FIFO 数据输出传输延时		15	ns
T_{OEon}	从 SLOE 启动到 FIFO 数据有效		10.5	ns
T_{OEoff}	从 SLOE 关闭到 FIFO 数据保持		10.5	ns

异步 FIFO 写入

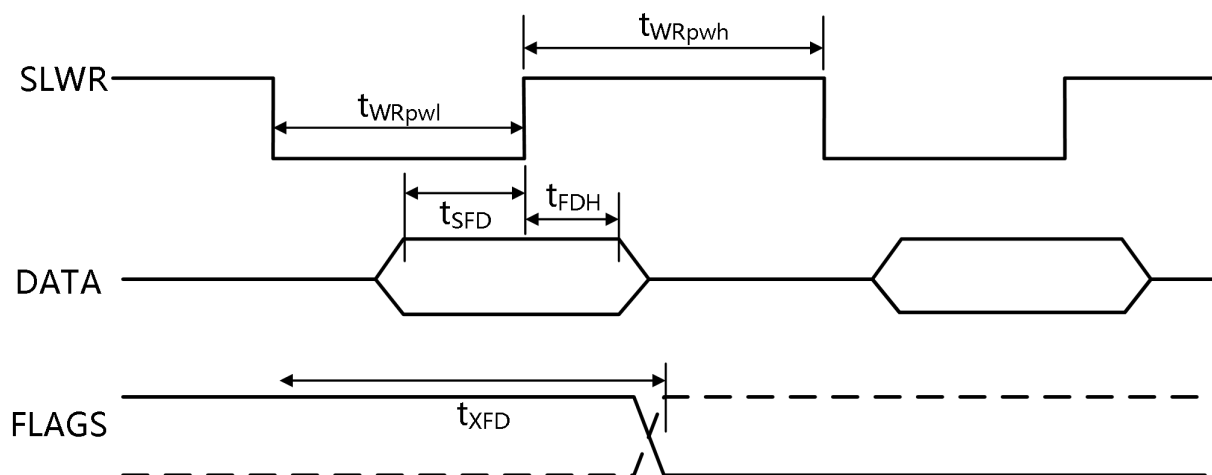


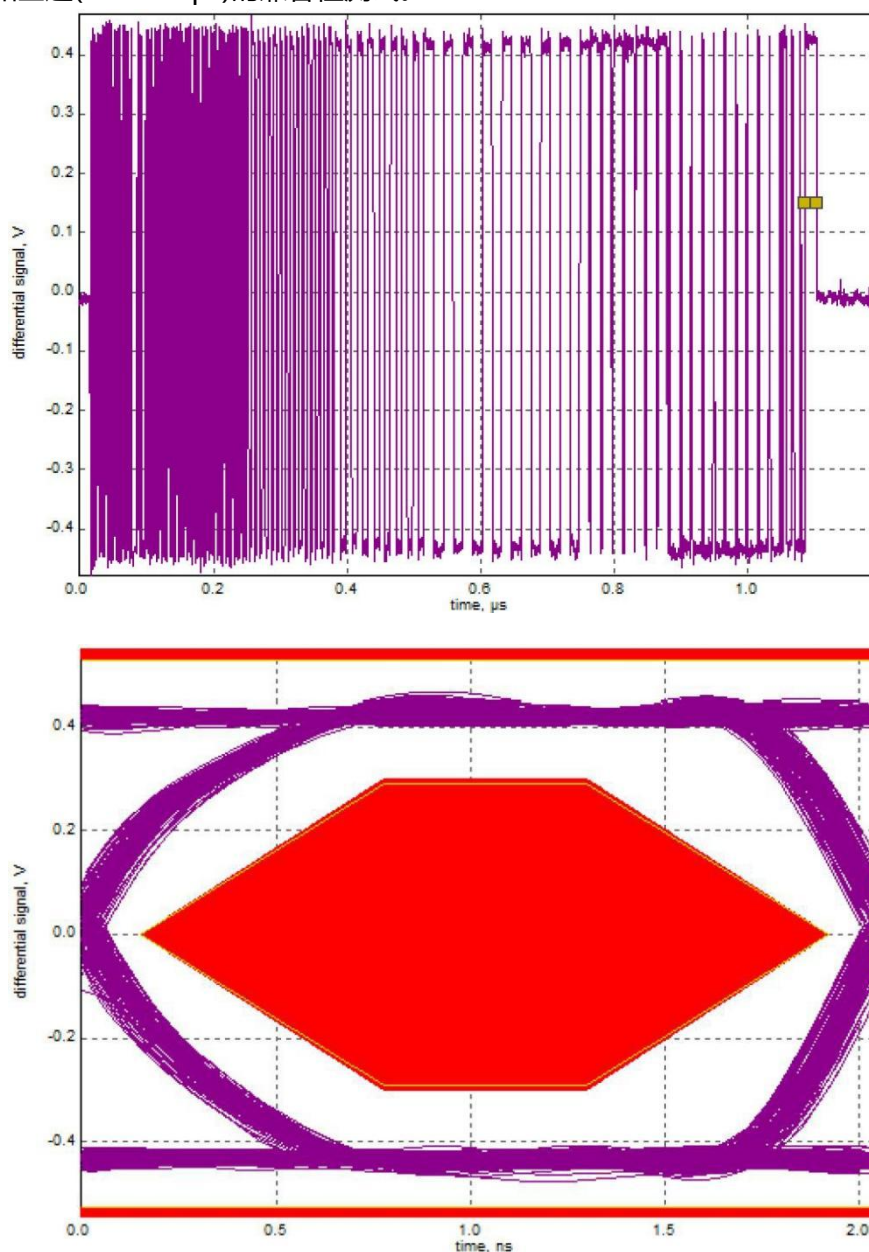
图 10 异步 FIFO 写入信号时序

异步 FIFO 写入信号时序

参数	说明	最小值	最大值	单位
T_{WRpwl}	SLWR 低脉冲宽度	50		ns
T_{WRpwh}	SLWR 高脉冲宽度	70		ns
T_{SFD}	从 SLWR 到 FIFO DATA 建立时间	10		ns
T_{FDH}	从 FIFO 数据到 SLWR 的保持时间	10		ns
T_{XFD}	从 SLWR 到 FLAGS 输出的传输延时		70	ns

USB 一致性参数

CBM9002A 系列完全兼容 USB2.0 协议标准 (除低速 LS 外), 完全符合 USB IF 的兼容性测试标准。以下为基于是德科技 (原安捷伦科技) 的 MSO804A 示波器平台, 配合标准 USB2.0 测试夹具所得到的 USB2.0 兼容性高速眼图结果。报告显示 CBM9002A 系列完全通过了 USB2.0 高速 (HS480Mbps)和全速(FS12Mbps)的兼容性测试。

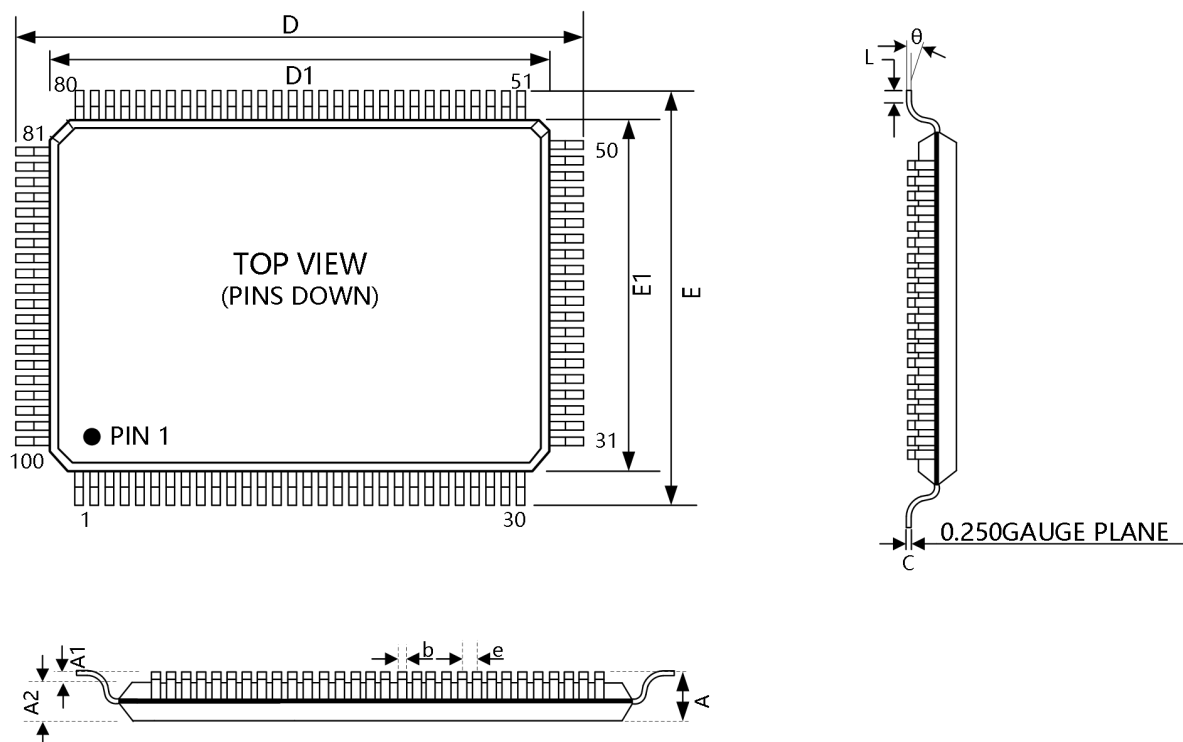


Trial 1:Eye Diagram

图 11 CBM9002A 系列 USB2.0 高速兼容性测试眼图结果

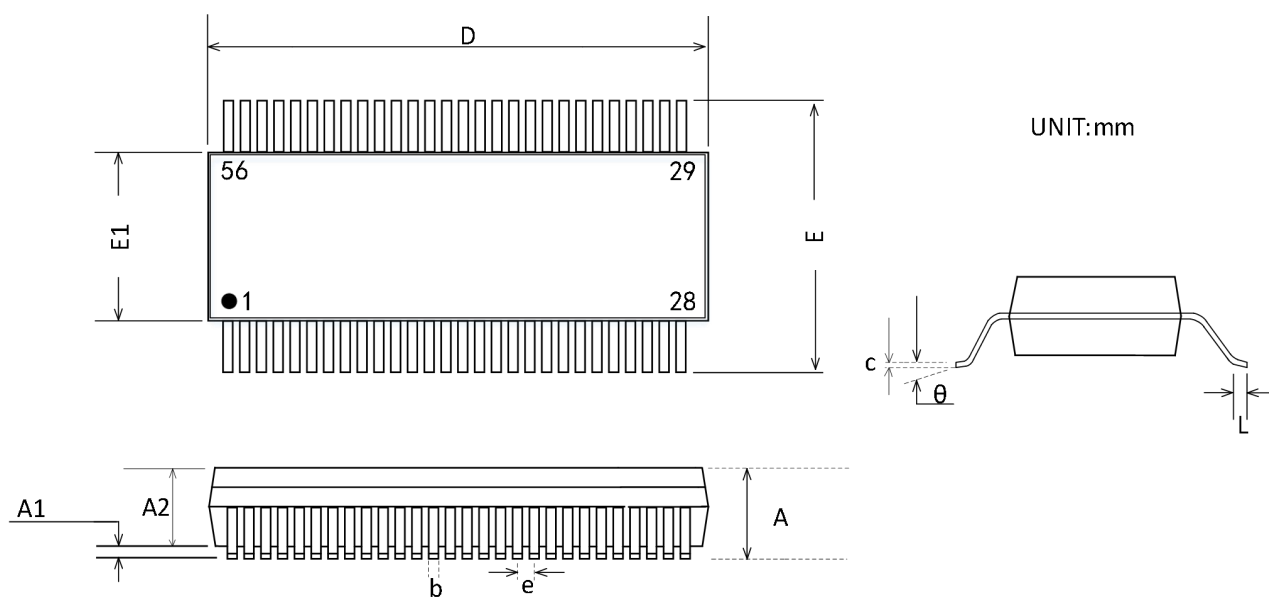
封装及外形尺寸

LQFP100



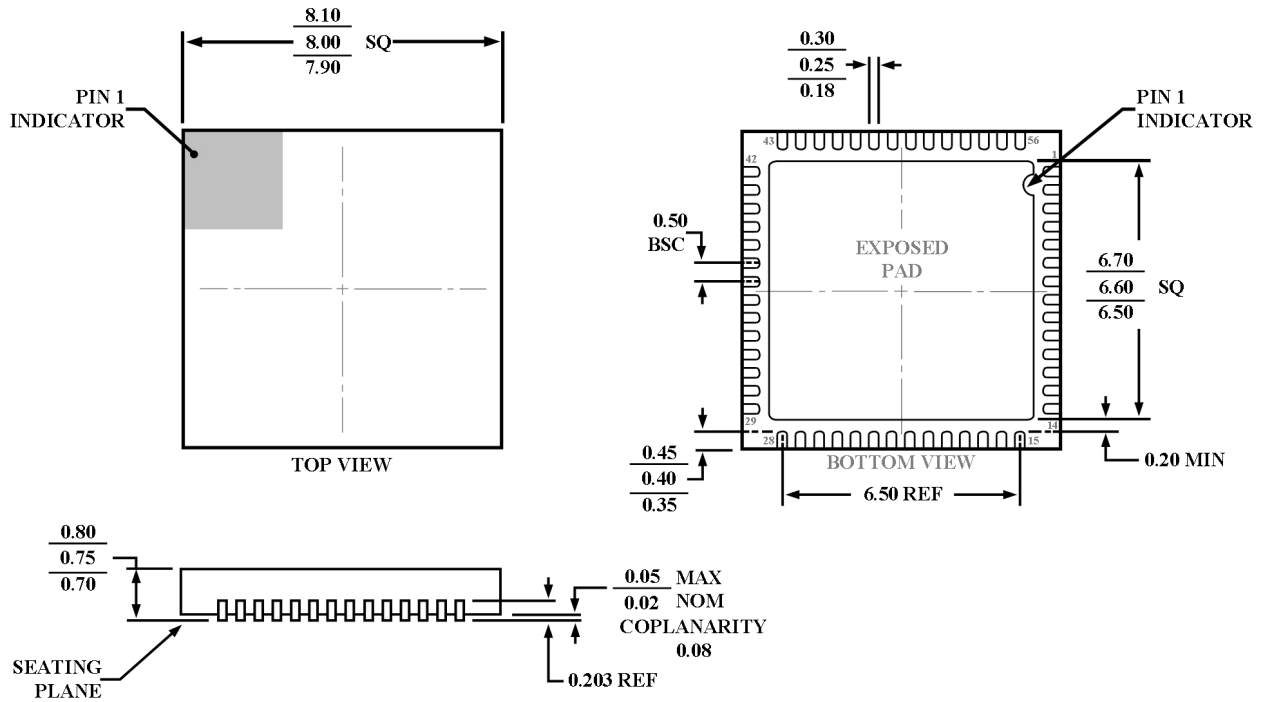
符号	尺寸: MM		尺寸: Inch	
	最小值	最大值	最小值	最大值
A		1.600		0.063
A1	0.050	0.150	0.002	0.006
A2	1.350	1.450	0.053	0.057
D	21.80	22.20	0.858	0.874
D1	19.90	20.10	0.783	0.791
E	15.80	16.20	0.622	0.638
E1	13.90	14.10	0.547	0.555
b	0.220	0.380	0.009	0.015
c		0.200		0.008
L	0.450	0.750	0.018	0.030
e	0.650 BSC		0.026 BSC	
θ	0°	7°	0°	7°

SSOP56



符号	尺寸: MM		尺寸: Inch	
	最小值	最大值	最小值	最大值
A	2.413	2.794	0.095	0.110
A1	0.203	0.406	0.008	0.016
A2	2.261	2.515	0.089	0.099
D	18.288	18.542	0.720	0.730
E	10.033	10.668	0.395	0.420
E1	7.391	7.595	0.291	0.299
c	0.127	0.254	0.005	0.010
b	0.203	0.330	0.008	0.013
L	0.508	1.016	0.020	0.040
e	0.635 BSC		0.025 BSC	
θ	0°	8°	0°	8°

QFN56



符号	尺寸: MM		尺寸: Inch	
	最小值	最大值	最小值	最大值
A	0.800	0.900	0.031	0.035
A1	0.000	0.050	0.000	0.002
A3	0.203 REF		0.008 REF	
D	7.900	8.100	0.311	0.319
E	7.900	8.100	0.311	0.319
D1	4.400	4.600	0.173	0.181
E1	5.100	5.300	0.201	0.209
b	0.200	0.300	0.008	0.012
e	0.500 BSC		0.020 BSC	
k	1.350 REF		0.053 REF	
k1	1.000 REF		0.039 REF	
L	0.300	0.500	0.012	0.020

包装、订购信息

产品型号	温度范围	产品封装	丝印	包装数量
CBM9002A-56ISG	-40°C~105°C	SSOP-56	CBM9002A-56ISG	管装, 390
CBM9002A-56SCG	-0°C~70°C	SSOP-56	CBM9002A-56SCG	管装, 390
CBM9002A-56IBG	-40°C~105°C	BGA-56	CBM9002A-56IBG	托盘装, 1000
CBM9002A-56BCG	-0°C~70°C	BGA-56	CBM9002A-56BCG	托盘装, 1000
CBM9002A-56ILG	-40°C~105°C	QFN-56	CBM9002A-56ILG	托盘装, 520
				托盘装, 2600
CBM9002A-56LCG	-0°C~70°C	QFN-56	CBM9002A-56LCG	托盘装, 520
				托盘装, 2600
CBM9002A-100TIG	-40°C~105°C	TQFP-100	CBM9002A-100TIG	托盘装, 720
CBM9002A-100TCG	-0°C~70°C	TQFP-100	CBM9002A-100TCG	托盘装, 720