

## 产品特点

- 高增益带宽: 1.1MHz
- 轨至轨输入输出 0.8mV ( $V_{OS}$  典型值)
- 输入电压范围: -0.1V 至 +5.6V ( $V_s = 5.5V$ )
- 供电电压范围: +2.5V 至 +5.5V
- 关断功能: CBMV321S/CBMV358S
- 温度规定至 +125°C
- 微型封装结构: SOT23-5, SOT23-6

## 产品应用

- 传感器
- 光电二极管放大
- 有源滤波器
- 测试设备
- A/D 驱动转换

## 产品描述

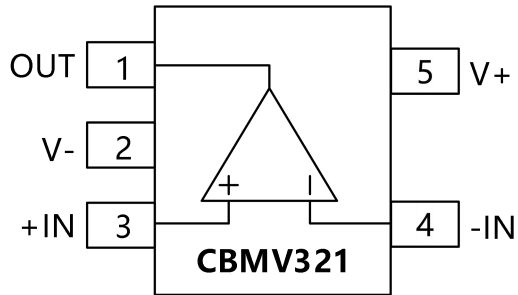
CBMV321, CBMV358, CBMV324, CBMV321S, CBMV358S 产品家族提供低压操作和轨至轨输入输出, 具有出色的速度/功耗比, 提供出色的带宽 (1.1MHz) 和 0.5V/us 的压摆率。运算放大器具有稳定的单元增益和极低的输入偏置电流特点。

该产品是传感器接口、有源滤波器和便携应用的理想选择。CBMV321S, CBMV358S 具有关断模式。在逻辑控制下, 放大器能够从正常操作切换到至少 1uA 待机电流。CBMV321, CBMV358, CBMV324, CBMV321S, CBMV358S 系列运算放大器设计由单电源或双电源供电, 供电范围为 2.5V 至 5.5V, 工作温度范围为 -40°C 至 +125°C。

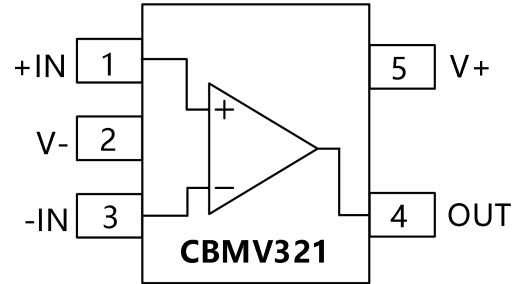
## 目录

产品特点.....	1
产品应用.....	1
产品描述.....	1
目录.....	2
引脚分配.....	3
绝对最大额定值.....	5
电气特性.....	6
典型特性.....	8
应用提示.....	10
CBMV321S/CBMV358S 启用功能.....	10
布线指南.....	11
仪表放大器.....	11
封装尺寸及结构.....	12
SOT23-5.....	12
SOT23-6.....	13
MSOP-8.....	14
MSOP-10.....	15
TSSOP-14.....	16
SOIC-8(SOP8).....	17
SOIC-14(SOP14).....	18
包装/订购信息.....	19

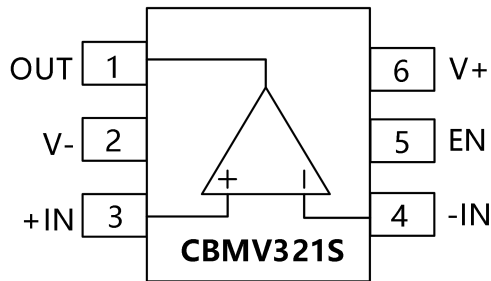
## 引脚分配



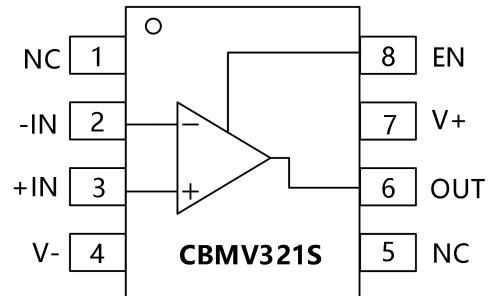
SOT23-5 (AST5)



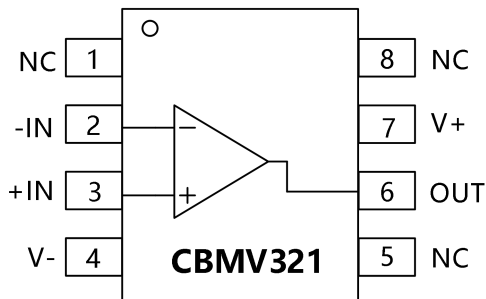
SOT23-5 (BST5)



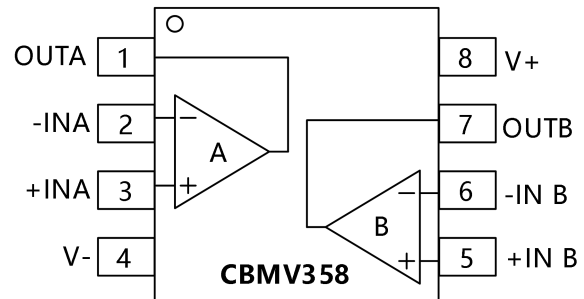
SOT23-6



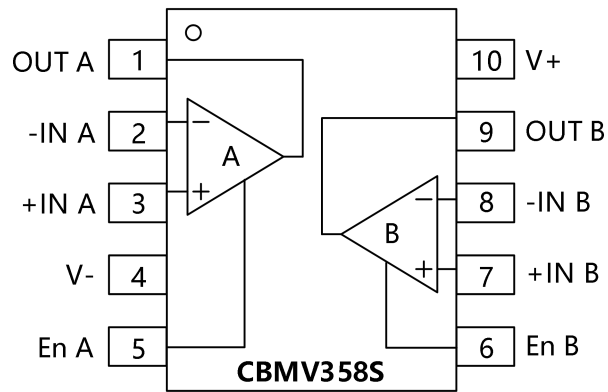
SOIC-8(SOP8)



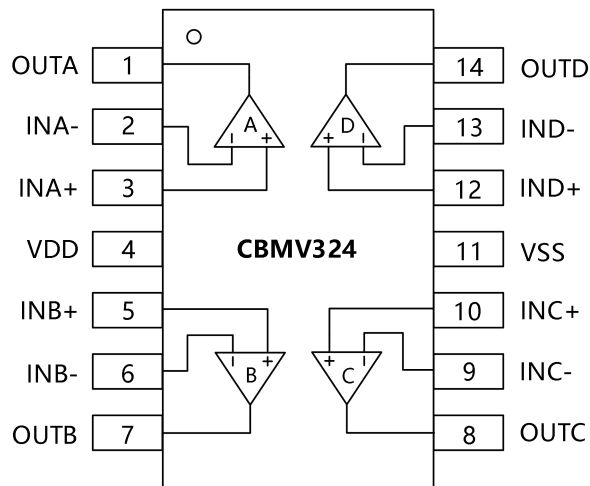
SOIC-8(SOP8),MSOP-8



SOIC-8(SOP8),MSOP-8



**MSOP-10**



**SOIC-14(SOP14), TSSOP-14**

## 绝对最大额定值

●.....	供
电电压, V+ 至 V-.....	7.0V
●.....	输
入终端,电压 <sup>(2)</sup> .....	- 0.5 to (V+) + 0.5V
●.....	输
入终端,电流 <sup>(2)</sup> .....	±10mA
●.....	储
存温度.....	-65°C to +150°C
●.....	工
作温度.....	-40°C to +125°C
●.....	结
点温度.....	150°C
<b>封装热阻系数 (T<sub>A</sub> = +25°C)</b>	
●.....	S
OT23-5, SOT23-6.....	200°C/W
●.....	M
SOP-10, SOIC-8, TSSOP-8.....	150°C/W
●.....	S
OIC-14, TSSOP-14.....	100°C/W
●.....	引
线温度 (焊接, 10s).....	260°C 静电抗扰度测试
●.....	人
体模型 (HBM) .....	5000V
●.....	机
器模型 (MM) .....	400V

1. 超出列表中的绝对额定参数设定会导致设备永久损坏。列表中列举的额定参数是产品使用中允许的强度检测条件下的测定值，本文中没有提及的不在此范围内。长时间在超过绝对额定参数的条件下使用可能会影响产品可靠性。

2. 输入终端在供电轨中使用箝位二极管限压。如果输入信号摆动大于 0.5V，超过供电轨，应该将电流限定在 10mA 或更低。



### 静电敏感性提醒

静电接触可能会降低设备性能甚至导致设备完全报废。  
精密集成电路特别容易损坏，因为微小的参数变化可能会导致产品不能满足出厂要求。

## 电气特性

除非另外说明，在+25°C下， $V_S=5V$ ,  $R_L = 10k\Omega$ 与  $V_S/2$  相关联，并且  $V_{OUT} = V_S/2$ 。

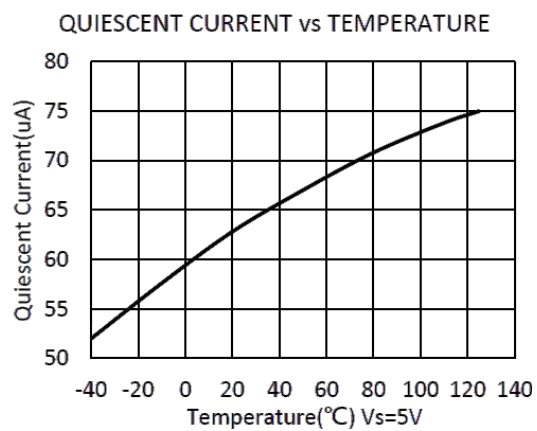
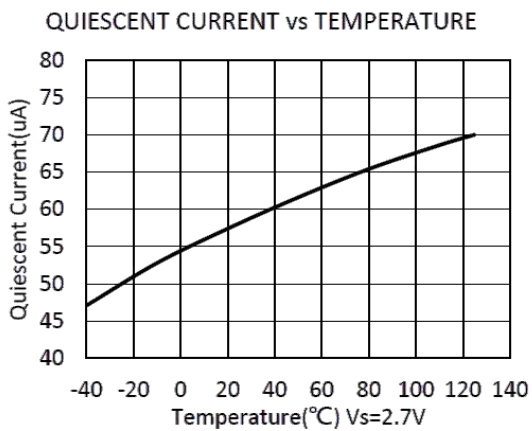
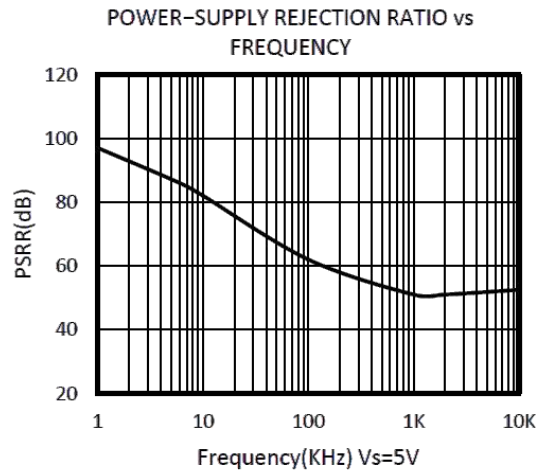
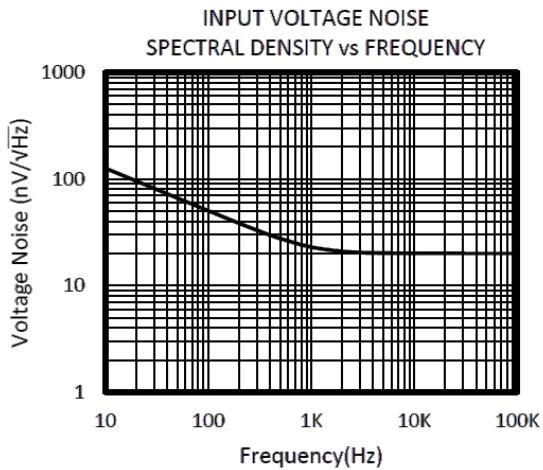
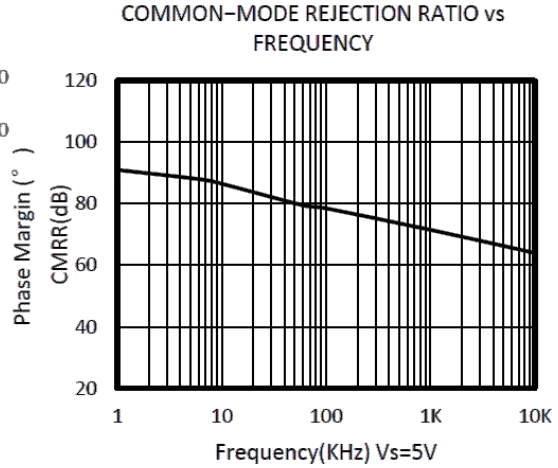
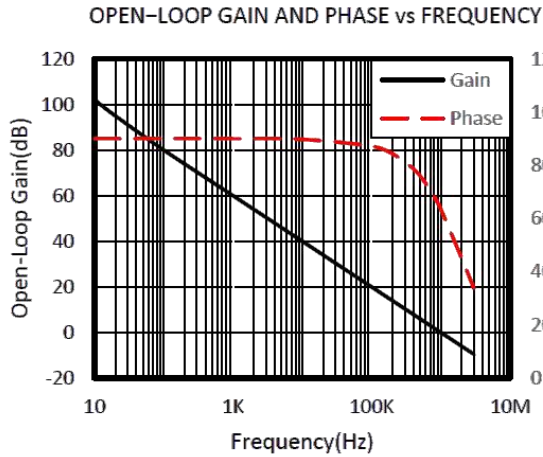
参数	测试条件	$T_J$	CBMV321,CBMV358,CB MV324,CBMV321S,CB MV358S			单位
			最小值	典型值	最大值	
<b>供电电源</b>						
$V_S$	工作电压范围	25°C	2.5		5.5	v
$I_Q$	静态电流/每个放大器	25°C		60	80	uA
$P_{SRR}$	电源电压抑制比	$V_S=2.5V$ to 5.5V, $V_{CM}=(V_-)+0.5V$	25°C	62	85	dB
		-40°C to 125°C	58			
<b>输入</b>						
$V_{OS}$	输入失调电压	25°C		0.8	4.5	mV
$V_{OS\ TC}$	输入失调电压平均漂 移	-40°C to 125°C		2.9		uV/°C
$I_B$	输入偏置电流	25°C		1	10	pA
$I_{OS}$	输入失调电流	25°C		1	10	pA
$V_{CM}$	共模电压范围	$V_S = 5.5V$	25°C	-0.1	5.6	v
CMRR	共模抑制比	$V_S = 5.5V$ , $V_{CM} = -0.1V$ to 4V	25°C	65	80	dB
			-40°C to 125°C	62		
		$V_S = 5.5V$ , $V_{CM} = -0.1V$ to 5.6V	25°C	57	75	
			-40°C to 125°C	55		
<b>输出</b>						
$A_{OL}$	开环电压增益	$R_L = 2K\Omega$ , $V_O = 0.15V$ to 4.85V	25°C	75	95	dB
			-40°C to 125°C	72		
		$R_L = 10K\Omega$ , $V_O = 0.05V$ to 4.95V	25°C	85	100	
			-40°C to 125°C	82		
	从轨电压输出漂移	$R_L = 2K\Omega$	25°C		26	mV
		$R_L = 10K\Omega$			8	

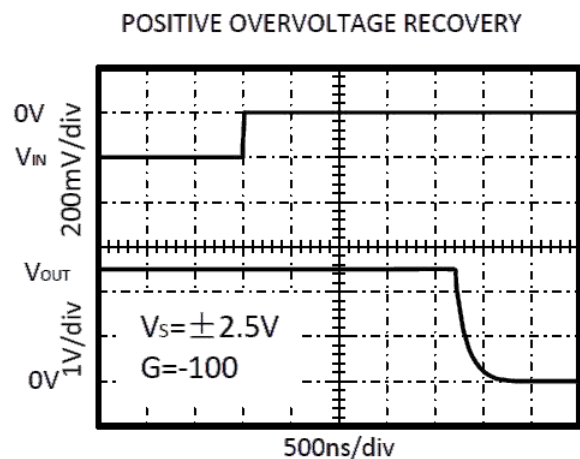
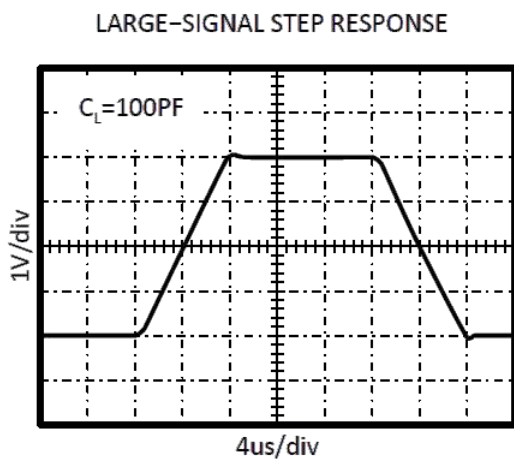
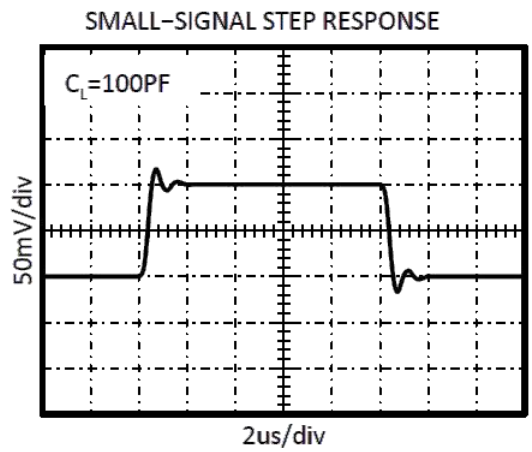
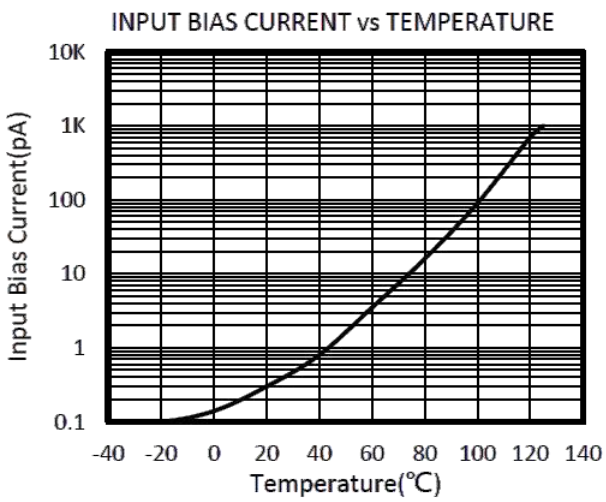
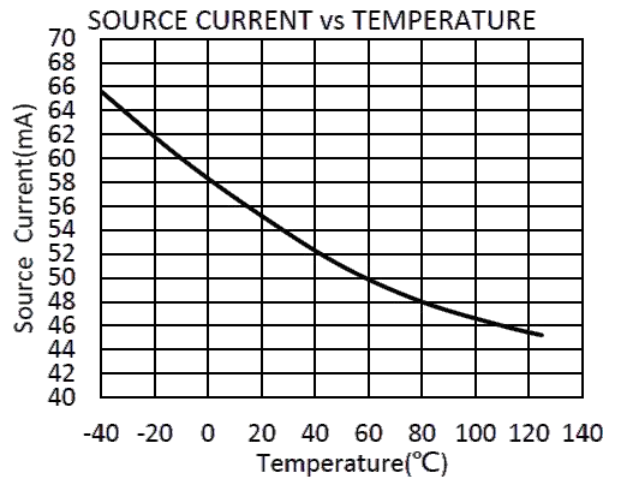
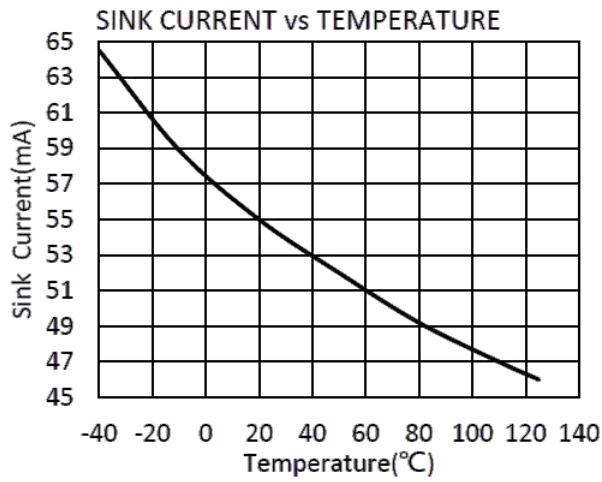
$I_{OUT}$	输出短路电流		25°C		54		mA
<b>频率响应</b>							
SR	压摆率		25°C		0.5		V/us
GBP	增益带宽积		25°C		1.1		MHz
PM	相位裕度		25°C		64		°
$t_s$	建立时间, 0.1%精度				1.3		us
	过载恢复时间	$V_{IN} \cdot Gain \geq V_S$			2.3		us
<b>噪声</b>							
$e_n$	输入电压噪声密度	$f = 1\text{KHz}$	25°C		23		$nV/\sqrt{Hz}$
		$f = 10\text{KHz}$	25°C		20		$nV/\sqrt{Hz}$
<b>启动/关断(CBMV321S,CBMV358S)</b>							
$I_{Q(OFF)}$	关断情况下供电电流		25°C		<1		uA
$t_{OFF}$			25°C		3		us
$t_{ON}$			25°C		20		us
$V_L$	关断电压		25°C	V-		(V-)+0.8	V
$V_H$	有源放大器电流		25°C	(V-)+2		V+	V

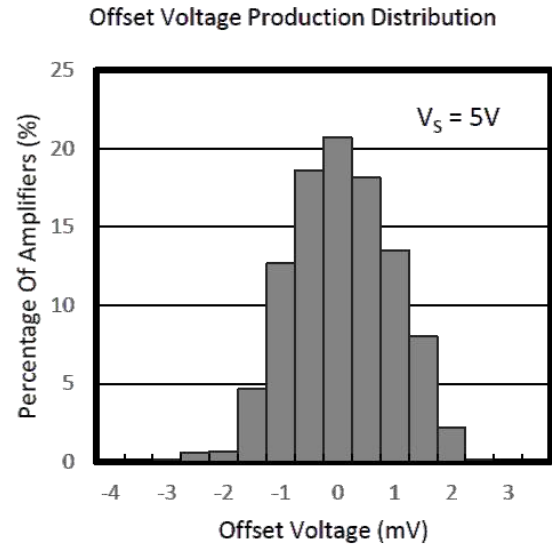
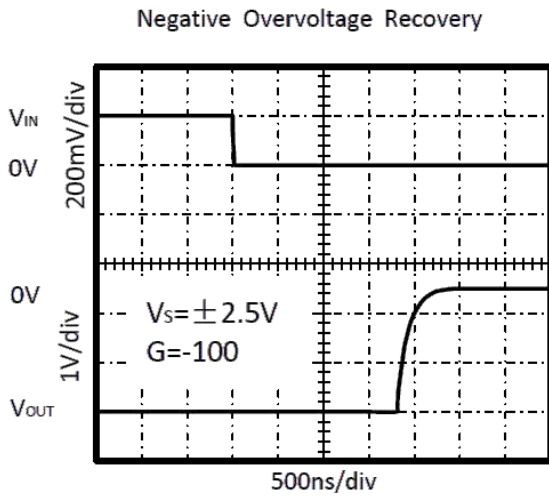


## 典型特性

除特别说明外，在  $T_A = +25^\circ\text{C}$  下， $V_S = 5\text{V}$ ,  $R_L = 10\text{k}\Omega$  与  $V_S/2$  相关联，并且  $V_{\text{OUT}} = V_S/2$







## 应用说明

CBM8541, CBM8542, CBM8544 是高精度、轨至轨运算放大器，能够在单电源供电，供电电压为 2.5V 至 5.5V ( $\pm 1.25\text{V}$  至  $\pm 2.75\text{V}$ ) 下工作。供电电压超过 7V (绝对最大额定参数) 会对放大器产生永久损坏。

轨至轨输入输出摆幅显著提高动态范围，尤其在低电平供电应用中。

良好的布局规范要求贴近供电引脚放置一个  $0.1\mu\text{F}$  电容。

## CBMV321S/CBMV358S 启用功能

CBMV321S/CBMV358S 具有关断模式。在逻辑控制下，放大器能够从正常操作切换到至少  $1\mu\text{A}$  待机电流。当功能引脚连接到高电平，放大器启用。连接到低电平时禁用放大器，同时将放大器和输出置于高阻抗状态。

## 布局指南

强烈建议要注重电路板良好的布局规范，使用短线路连接。如果可能，使用具有表面贴装元件的 PCB 地平层，这种表面贴装元件尽可能近的布置于设备引脚附近。贴近供电引脚放置一个  $0.1\mu\text{F}$  电容器通过引脚。这些参考指导中，应该始终使用模拟电路，用以提高性能，提供更好的功能，例如可以减小电磁干扰 (EMI) 的敏感性。

## 仪表放大器

三运放仪表放大器配置如图 2 所示

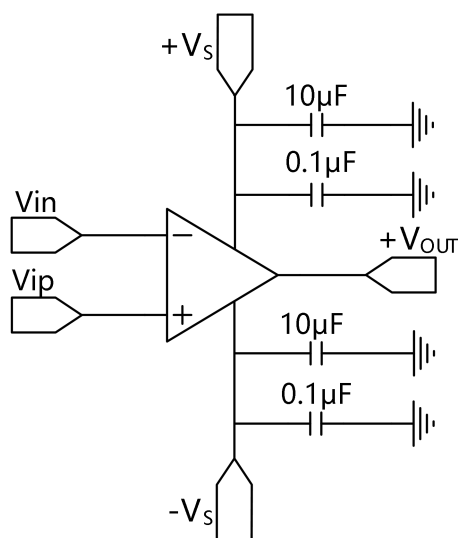


图 1. 带有旁路电容器的放大器

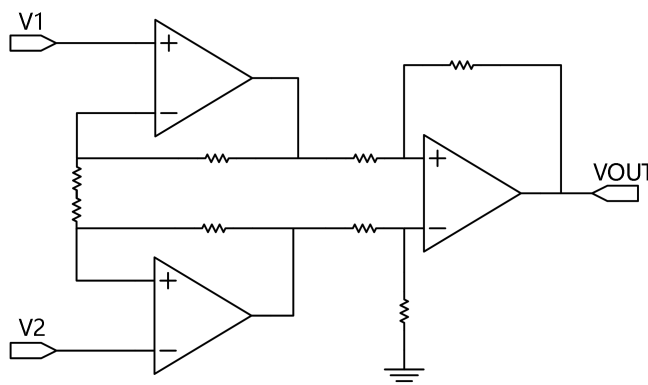
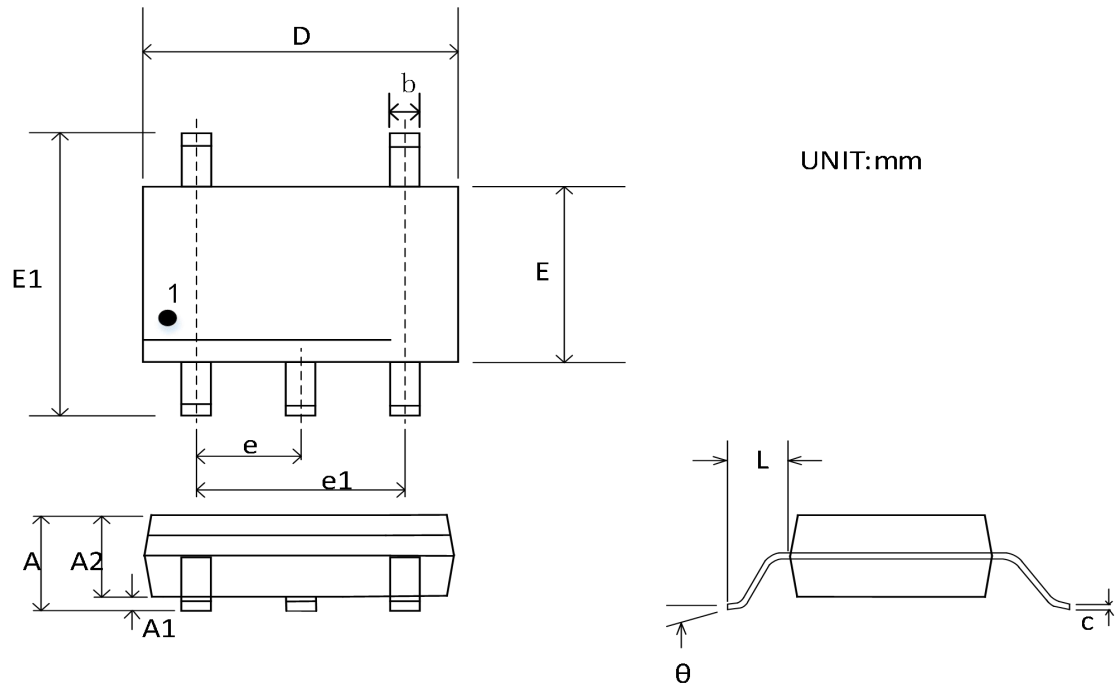


图 2. 仪表放大器

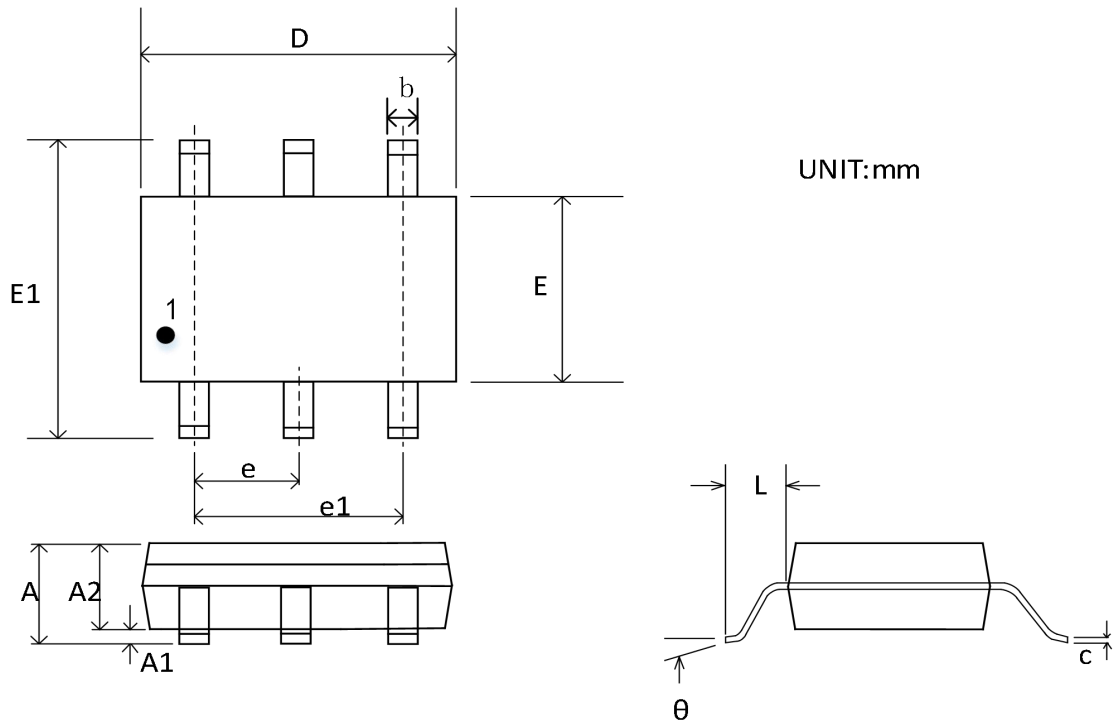
## 封装尺寸及结构

### SOT23-5



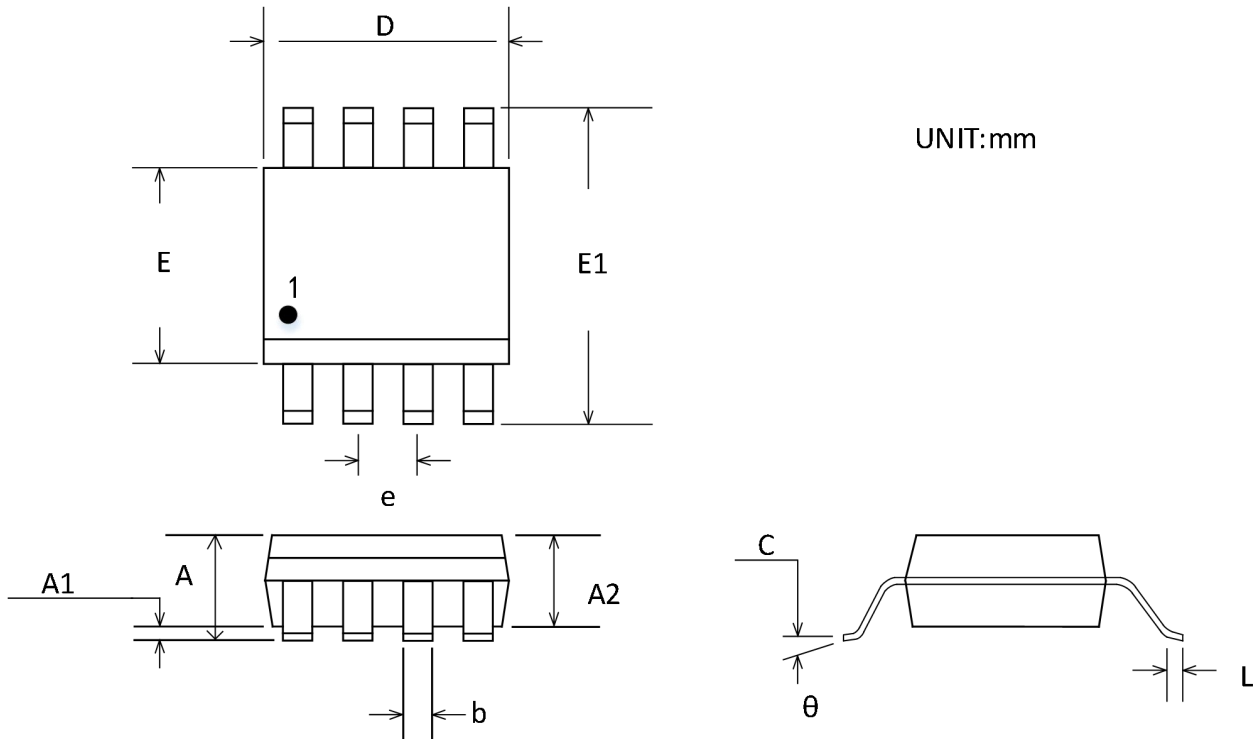
符号	尺寸 (mm)		尺寸 (in)	
	最小值	最大值	最小值	最大值
A	1.050	1.250	0.041	0.049
A1	0.000	0.100	0.000	0.004
A2	1.050	1.150	0.041	0.045
b	0.300	0.500	0.012	0.020
c	0.100	0.200	0.004	0.008
D	2.820	3.020	0.111	0.119
E	1.500	1.700	0.059	0.067
E1	2.650	2.950	0.104	0.116
e	0.950 BSC		0.037 BSC	
e1	1.800	2.000	0.071	0.079
L	0.300	0.600	0.012	0.024
θ	0°	8°	0°	8°

## SOT23-6



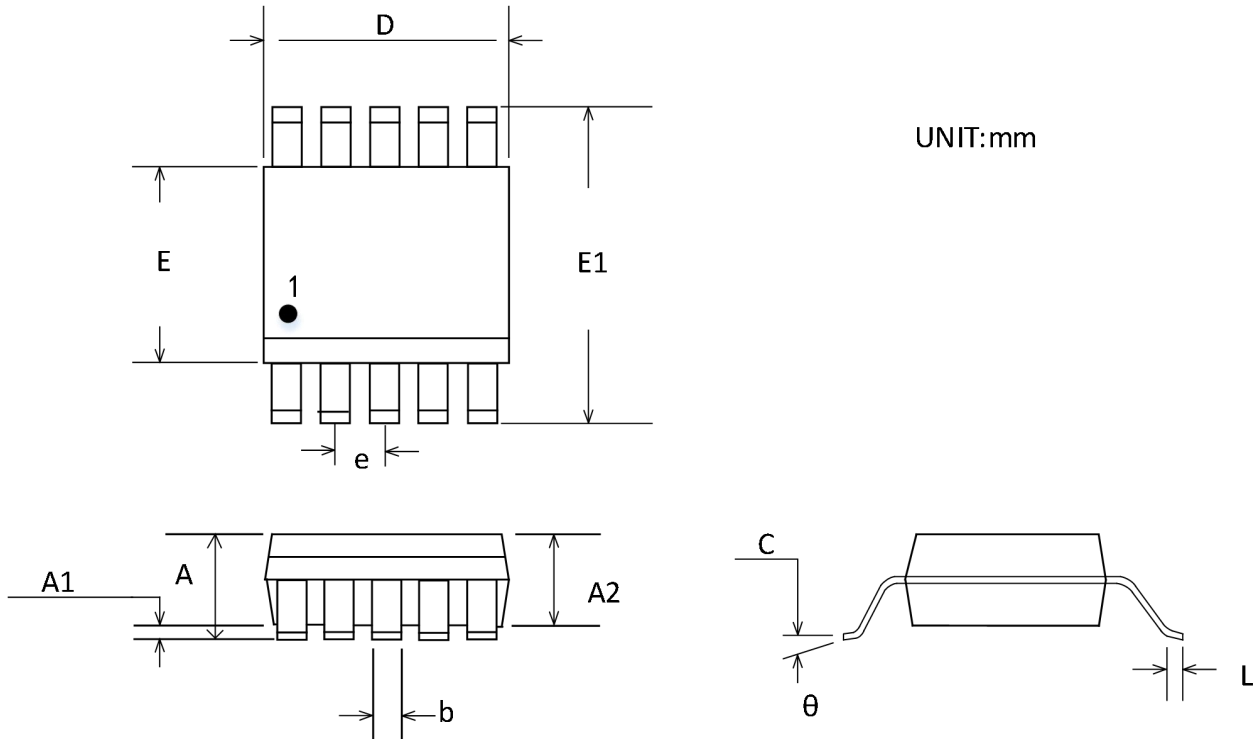
符号	尺寸 (mm)		尺寸 (in)	
	最小值	最大值	最小值	最大值
A	1.050	1.250	0.041	0.049
A1	0.000	0.100	0.000	0.004
A2	1.050	1.150	0.041	0.045
b	0.300	0.500	0.012	0.020
c	0.100	0.200	0.004	0.008
D	2.820	3.020	0.111	0.119
E	1.500	1.700	0.059	0.067
E1	2.650	2.950	0.104	0.116
e	0.950 BSC		0.037 BSC	
e1	1.800	2.000	0.071	0.079
L	0.300	0.600	0.012	0.024
$\theta$	0°	8°	0°	8°

## MSOP-8



符号	尺寸 (mm)		尺寸 (in)	
	最小值	最大值	最小值	最大值
A	0.820	1.100	0.032	0.043
A1	0.020	0.150	0.001	0.006
A2	0.750	0.950	0.030	0.037
b	0.250	0.380	0.010	0.015
c	0.090	0.230	0.004	0.009
D	2.900	3.100	0.114	0.122
E	2.900	3.100	0.114	0.122
E1	4.750	5.050	0.187	0.199
e	0.650 BSC		0.026 BSC	
L	0.400	0.800	0.016	0.031
θ	0°	6°	0°	6°

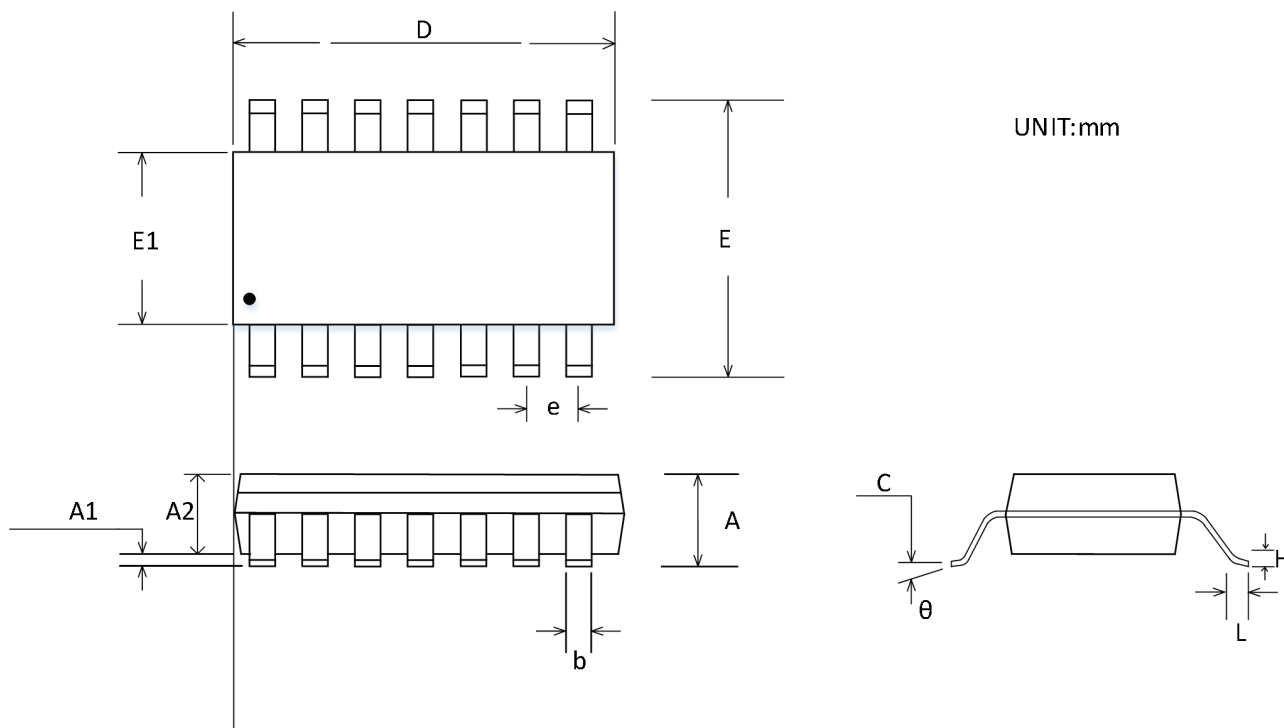
## MSOP-10



符号	尺寸 (mm)		尺寸 (in)	
	最小值	最大值	最小值	最大值
A	0.820	1.100	0.032	<b>0.043</b>
A1	0.020	0.150	0.001	0.006
A2	0.750	0.950	0.030	<b>0.037</b>
b	0.180	0.280	0.007	0.011
c	0.090	0.230	0.004	<b>0.009</b>
D	2.900	3.100	0.114	0.122
E	2.900	3.100	0.114	<b>0.122</b>
E1	4.750	5.050	0.187	0.199
e	0.50 BSC		0.020 BSC	
L	0.400	0.800	0.016	0.031
$\theta$	0°	6°	0°	6°

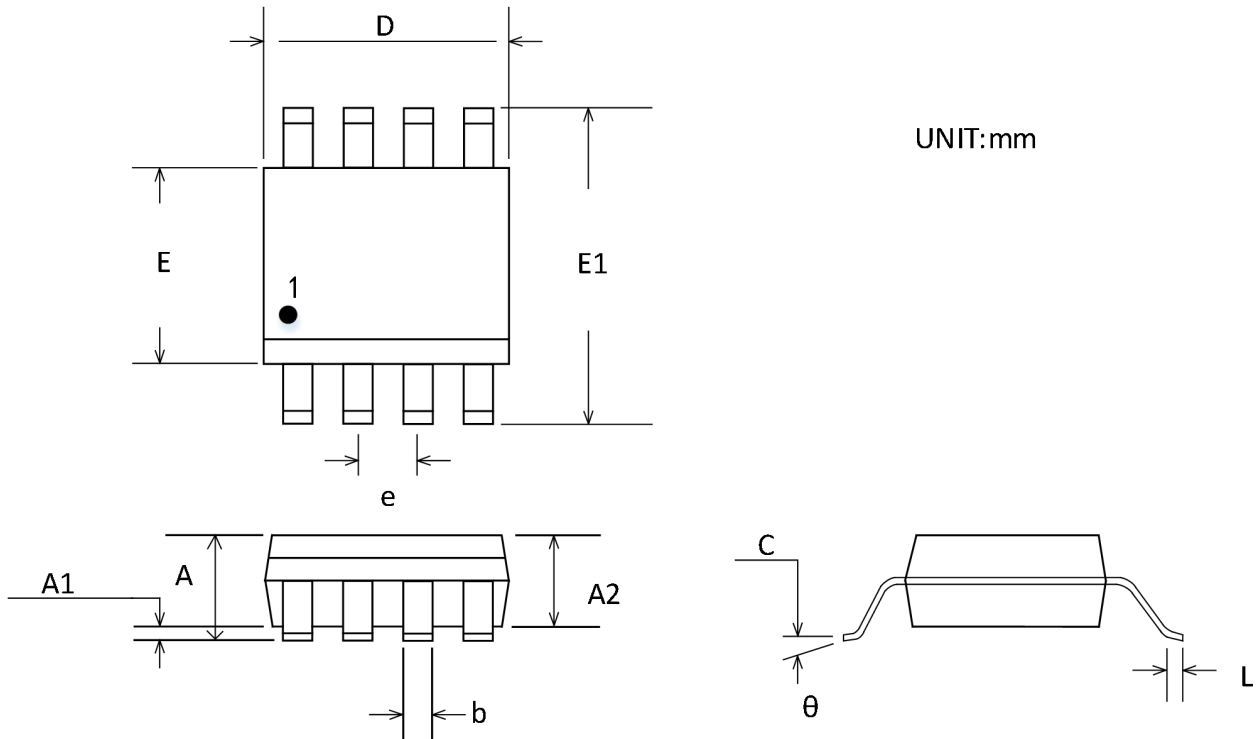


## TSSOP-14



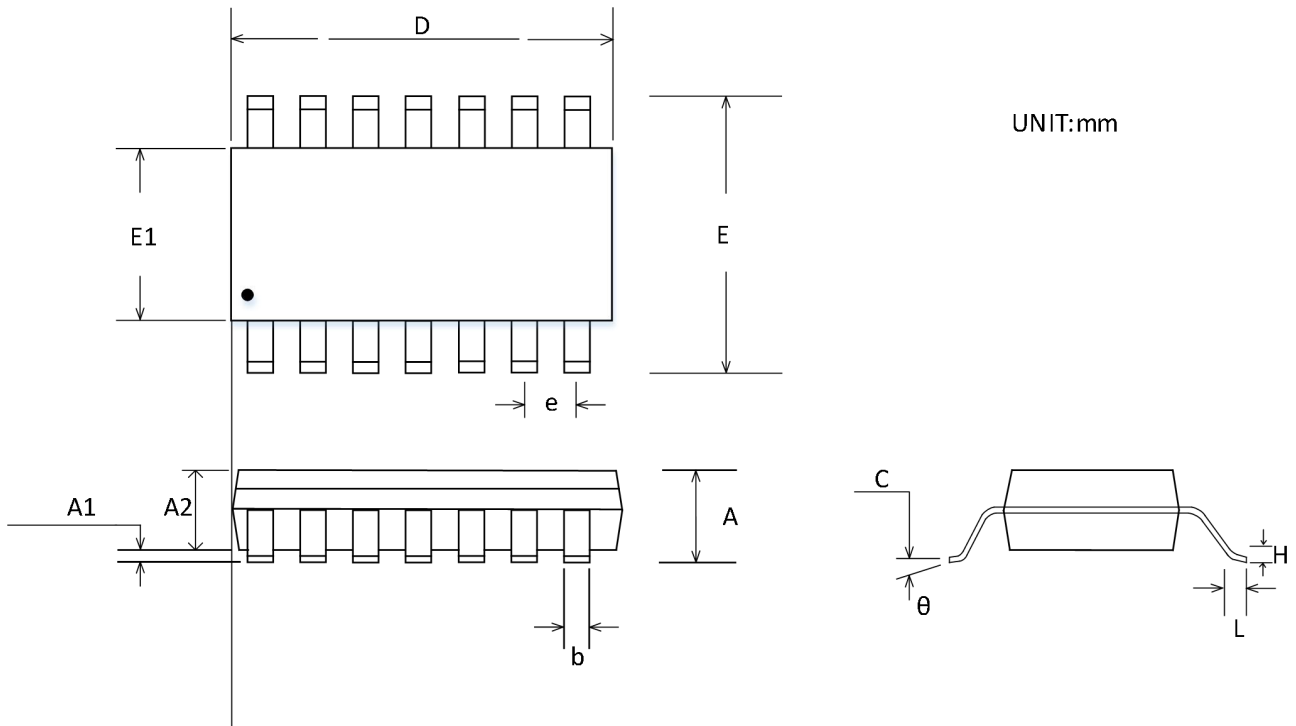
符号	尺寸 (mm)		尺寸 (in)	
	最小值	最大值	最小值	最大值
<b>A</b>		1.200		0.047
<b>A1</b>	0.050	0.150	0.002	0.006
<b>A2</b>	0.800	1.050	0.031	0.041
<b>b</b>	0.190	0.300	0.007	0.012
<b>c</b>	0.090	0.200	0.004	0.008
<b>D</b>	4.860	5.100	0.191	0.201
<b>E</b>	4.300	4.500	0.169	0.177
<b>E1</b>	6.250	6.550	0.246	0.258
<b>e</b>	0.650 BSC		0.026 BSC	
<b>L</b>	0.500	0.700	0.020	0.028
<b>H</b>	0.25 TYP		0.01 TYP	
<b>θ</b>	1°	7°	1°	7°

## SOIC-8(SOP8)



符号	尺寸 (mm)		尺寸 (in)	
	最小值	最大值	最小值	最大值
A	1.350	1.750	0.053	0.069
A1	0.100	0.250	0.004	0.010
A2	1.350	1.550	0.053	0.061
b	0.330	0.510	0.013	0.020
c	0.170	0.250	0.007	0.010
D	4.800	5.000	0.189	0.197
E	5.800	6.200	0.228	0.244
E1	3.800	4.000	0.150	0.157
e	1.270 BSC		0.050 BSC	
L	0.400	1.270	0.016	0.050
$\theta$	0°	8°	0°	8°

## SOIC-14(SOP14)



符号	尺寸 (mm)		尺寸 (in)	
	最小值	最大值	最小值	最大值
A	1.350	1.750	0.053	0.069
A1	0.100	0.250	0.004	0.010
A2	1.350	1.550	0.053	0.061
b	0.310	0.510	0.012	0.020
c	0.100	0.250	0.004	0.010
D	8.450	8.850	0.333	0.348
E	5.800	6.200	0.228	0.244
E1	3.800	4.000	0.150	0.157
e	1.270 BSC		0.050 BSC	
L	0.400	1.270	0.016	0.050
$\theta$	0°	8°	0°	8°

## 包装/订购信息

产品型号	温度范围	产品封装	丝印	包装数量
CBMV321AS8	-40°C~125°C	SOIC-8(SOP8)	CBMV321A	编带和卷盘,每卷 2500
CBMV321AS8-RL	-40°C~125°C	SOIC-8(SOP8)	CBMV321A	编带和卷盘,每卷 3000
CBMV321AS8-REEL	-40°C~125°C	SOIC-8(SOP8)	CBMV321A	编带和卷盘,每卷 4000
CBMV321AST5	-40°C~125°C	SOT23-5	RC1F	编带和卷盘,每卷 3000
CBMV321BST5	-40°C~125°C	SOT23-5	321B	编带和卷盘,每卷 3000
CBMV321AMS8	-40°C~125°C	MSOP-8	V321	编带和卷盘,每卷 3000
CBMV321SAS8	-40°C~125°C	SOIC-8(SOP8)	CBMV321S	编带和卷盘,每卷 2500
CBMV321SAS8-RL	-40°C~125°C	SOIC-8(SOP8)	CBMV321S	编带和卷盘,每卷 3000
CBMV321SAS8-REEL	-40°C~125°C	SOIC-8(SOP8)	CBMV321S	编带和卷盘,每卷 4000
CBMV321SAST6	-40°C~125°C	SOT23-6	321S	编带和卷盘,每卷 3000
CBMV358AS8	-40°C~125°C	SOIC-8(SOP8)	CBMV358	编带和卷盘,每卷 2500
CBMV358AS8-RL	-40°C~125°C	SOIC-8(SOP8)	CBMV358	编带和卷盘,每卷 3000
CBMV358AS8-REEL	-40°C~125°C	SOIC-8(SOP8)	CBMV358	编带和卷盘,每卷 4000
CBMV358AMS8	-40°C~125°C	MSOP-8	CBMV358	编带和卷盘,每卷 3000
CBMV358AMS	-40°C~125°C	MSOP-10	CBMV358S	编带和卷盘,每卷 3000
CBMV324AS14	-40°C~125°C	SOIC-14(SOP14)	CBMV324A	编带和卷盘,每卷 2500
CBMV324AS14-RL	-40°C~125°C	SOIC-14(SOP14)	CBMV324A	编带和卷盘,每卷 3000
CBMV324AS14-REEL	-40°C~125°C	SOIC-14(SOP14)	CBMV324A	编带和卷盘,每卷 4000
CBMV324ATS14	-40°C~125°C	TSSOP-14	CBMV324A	编带和卷盘,每卷 2500
CBMV324ATS14-RL	-40°C~125°C	TSSOP-14	CBMV324A	编带和卷盘,每卷 3000
CBMV324ATS14-REEL	-40°C~125°C	TSSOP-14	CBMV324A	编带和卷盘,每卷 4000