

## 产品特点

- 可编程输出电压到 40V
- 低动态输出阻抗至  $0.2\Omega$
- 0.1 mA 至 100 mA 的灌电流能力
- 50 ppm/°C, 全范围相当的温度系数
- 过满载额定工作温度范围的工作温度补偿
- 低输出噪声电压
- 快速开启响应
- TO-92, SOT-89, SOT-23 封装

## 产品概述

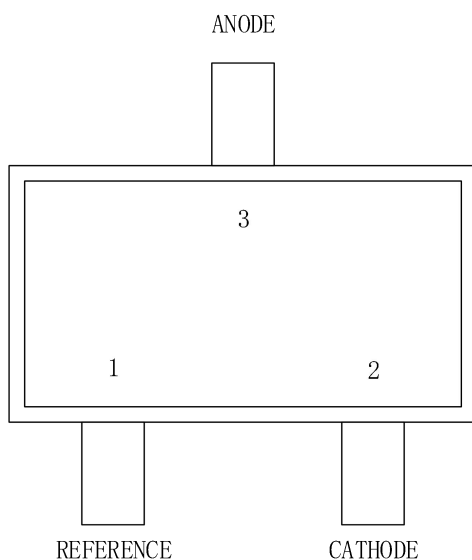
CBM431Z 是三端可调校的调节器系列产品, 能够在超过适用温度范围情况下确保热稳定性。输出电压可以设置成两个外部电阻器基准电压 ( $V_{ref}$ , 大概 2.5V) 和 40V 之间的任意值。这些设备具有  $0.2\Omega$  典型的动态输出电阻。实际输出电路提供特别灵敏的开关特点, 使这些设备是很多应用中齐纳二极管极好的替代品。CBM431Z 的工作温度范围为  $-40^{\circ}\text{C}$  至  $+125^{\circ}\text{C}$ 。

## 目录

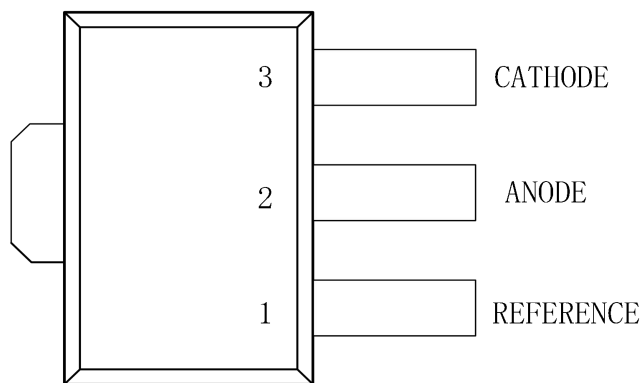
产品特点.....	
产品描述.....	
引脚分配及定义.....	1
符号.....	2
原理图.....	2
等效原理图.....	2
推荐工作条件.....	3
电气特性.....	3
测试电路.....	5
典型应用.....	7
应用信息.....	11
封装尺寸及结构.....	14
SOT-23-3.....	14
SOT-89-3.....	15
包装/订购信息.....	16



## 引脚分配及定义



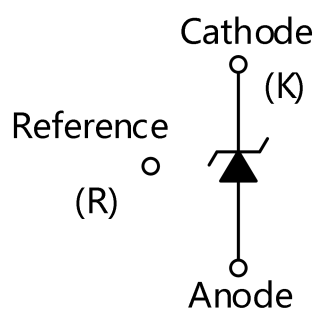
### SOT23-3



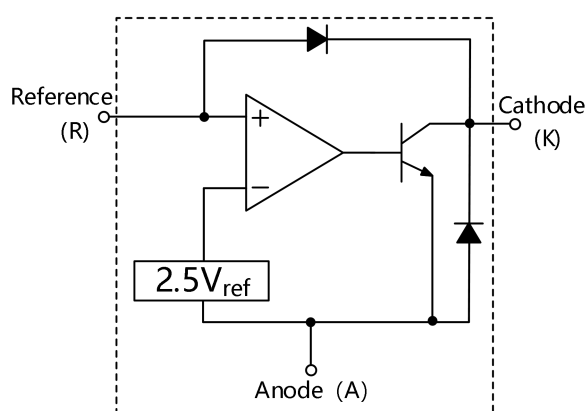
### SOT89-3

编号	符号 (SOT23-3/SOT89-3)	类型 (输入/输出)	功能
1	REFERENCE	输入	基准电压引脚
2	ANODE	输出	正极
3	CATHODE	输入/输出	负极

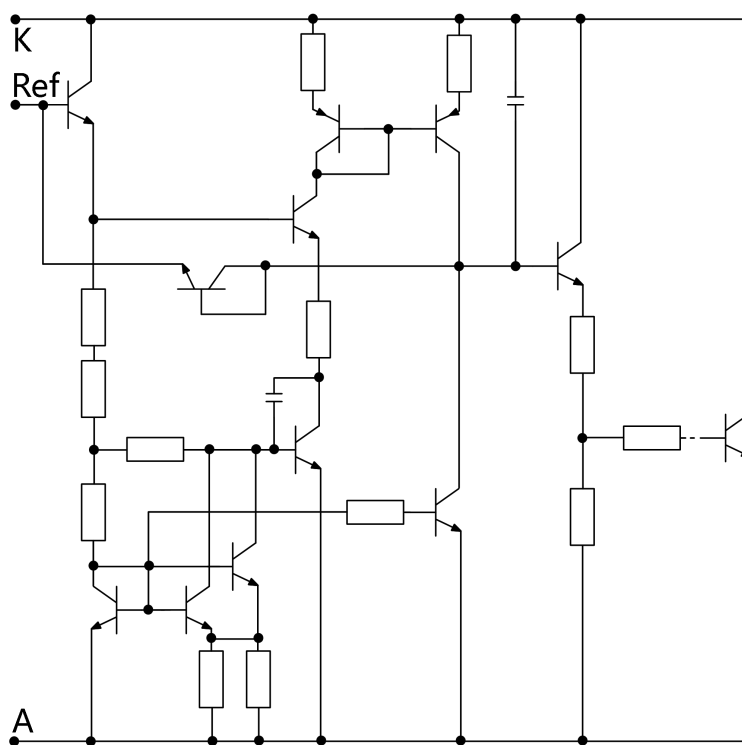
## 符号



## 原理框图



## 等效原理图



## 推荐工作条件

特性	符号	最小值	典型值	最大值x	单位
阴极-阳极电压	$V_{KA}$	$V_{REF}$	0.01	40	V
阴极电流	$I_K$	0.5	0.5	100	mA

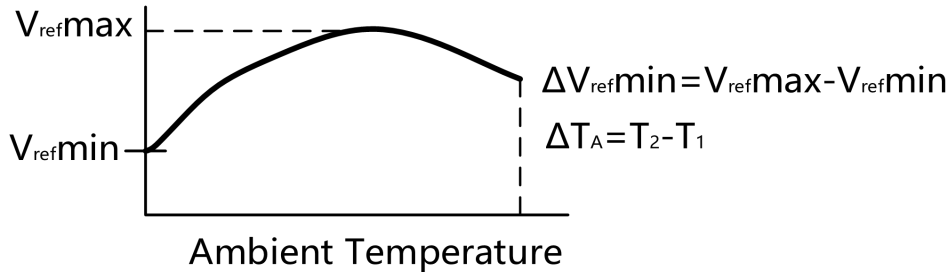
## 电气特性

( $T_a = 25^\circ\text{C}$ ,  $V_{KA} = V_{REF}$ ,  $I_K = 10\text{mA}$ , 除非另外说明)

特性	符号	测试条件	最小值	典型值	最大值	单位
基准输入电压	$V_{REF}$	$V_{KA} = V_{REF}$ , $I_K = 10\text{mA}$				
		CBM431Z (2%)	2.440	2.495	2.550	V
		CBM431Z-A (1%)	2.470	2.495	2.520	
		CBM431Z-C (0.5%)	2.482	2.495	2.508	
过满载温度范围基准输入电压偏差	$V_{REF(dev)}$	$T_{min} \leq T_a \leq T_{max}$		3	17	mV
基准输入电压变化与阴极电压变化比	$\frac{\Delta V_{REF}}{\Delta V_{KA}}$	$\Delta V_{KA} = 10\text{V} - V_{REF}$		-1.4	-2.7	mV/V
		$\Delta V_{KA} = 36\text{V} - 10\text{V}$		-1.0	-2.0	V
基准输入电流	$I_{REF}$	$R_1 = 10\text{K}\Omega$ , $R_2 = \infty$		1.8	4	$\mu\text{A}$
过满载温度范围基准输入电流偏差	$I_{REF(dev)}$	$R_1 = 10\text{K}\Omega$ , $R_2 = \infty$		0.4	1.2	$\mu\text{A}$
调节器最小阴极电流	$I_{K(min)}$			0.25	0.5	mA
关闭状态阴极电流	$I_{K(off)}$	$V_{KA} = 40\text{V}$ , $V_{REF} = 0$		0.17	0.9	$\mu\text{A}$
动态阻抗	$Z_{KA}$	$I_K = 10\text{mA}$ 至 $100\text{mA}$ $f \leq 1.0\text{KHz}$		0.27	0.5	$\Omega$

**提示:**

1. 偏离参量 $\Delta V_{ref}$  由在应用时满载工作环境温度范围的最大值和最小值差别来定义。



基准输入电压的平均温度系数由下列公式确定:

$$V_{ref} \frac{\text{ppm}}{^{\circ}\text{C}} = \frac{\left(\frac{\Delta V_{ref}}{V_{ref}@25^{\circ}\text{C}}\right) \times 10^6}{\Delta V_A} = \frac{\Delta V_{ref} \times 10^6}{\Delta V_A (V_{ref}@25^{\circ}\text{C})}$$

$\alpha V_{ref}$  是否正相或反相, 是由基准电压在低温环境温度下的最小值或最大值决定。(如图 6 所示)

例如:  $\Delta V_{ref} = 8.0 \text{ mV}$  和正斜率时,

$$V_{ref}@25^{\circ}\text{C} = 2.495\text{V}, \Delta T_A = 70^{\circ}\text{C} \quad \alpha V_{ref} = \frac{0.008 \times 10^6}{70(2.495)} = 45.8 \text{ ppm}/^{\circ}\text{C}$$

2. 动态阻抗 ZKA 由下列公式定义:

$$|Z_{KA}| = \frac{\Delta V_{KA}}{\Delta I_K}$$

当  $R_1$  和  $R_2$  两个外部电阻器接入设备电路时, (如图 2 所示) 电路的总动态阻抗由下列公式定义:

$$|Z_{KA}'| = |Z_{KA}| \left(1 + \frac{R_1}{R_2}\right)$$

**测试电路**

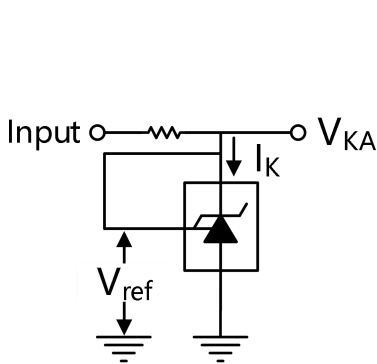


图 1.  $V_{KA} = V_{REF}$  测试电路

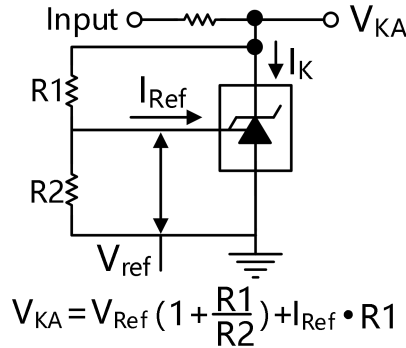


图 2.  $V_{KA} \geq V_{REF}$  测试电路

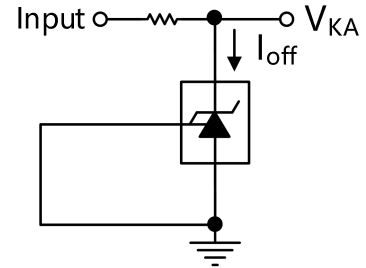


图 3.  $I_{off}$  测试电路

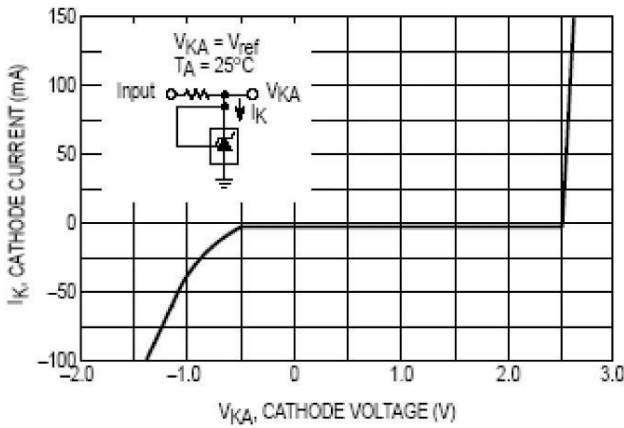


图 4. 阴极电流与阴极电压的关系

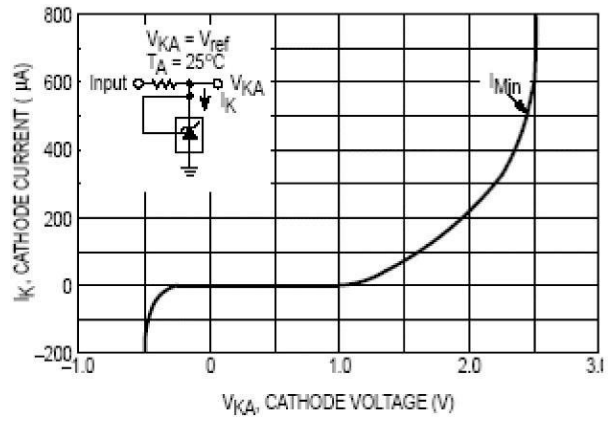


图 5. 阴极电流与阴极电压的关系

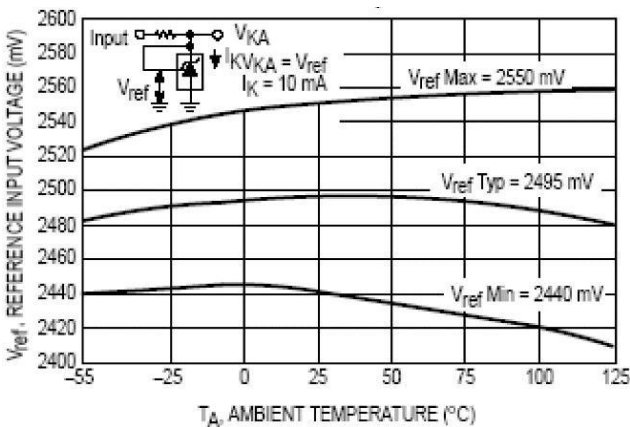


图 6. 基准输入电压与环境温度关系图

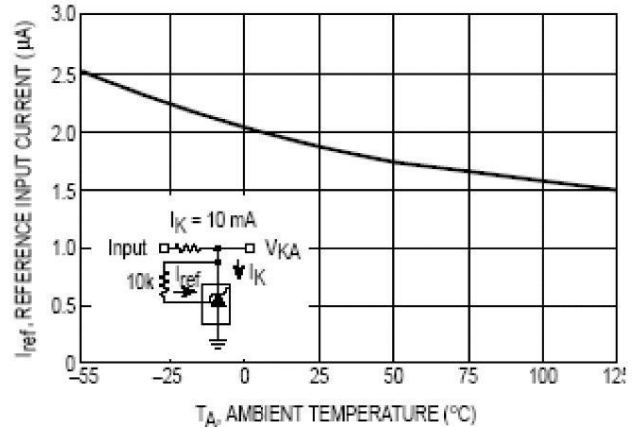


图 7. 基准输入电流与环境温度关系



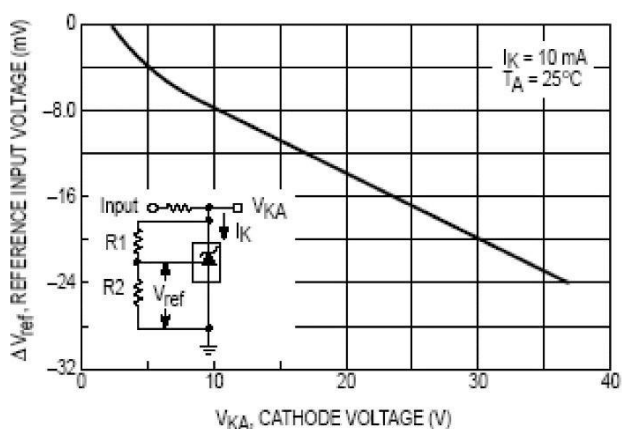


图 8.基准输入电压变化与阴极电压关系

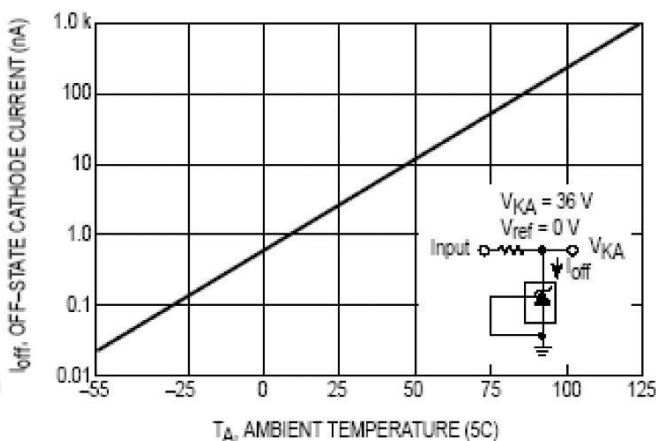


Figure 9.关闭状态阴极电流与环境温度关系

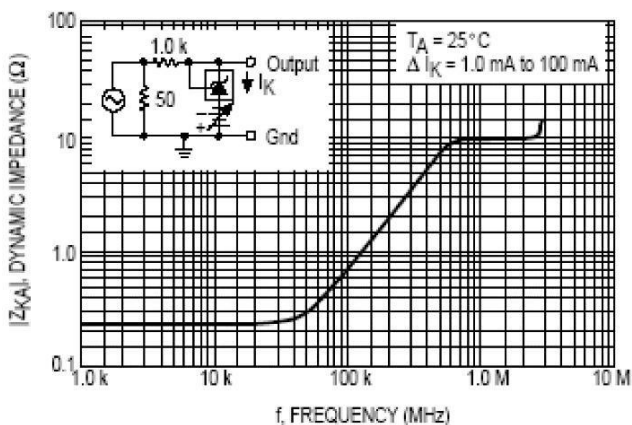


图 10.动态阻抗与频率温度系数关系

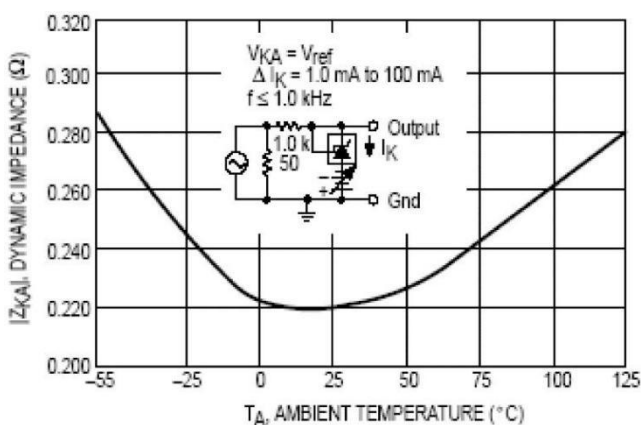


图 11.动态阻抗与环境温度关系

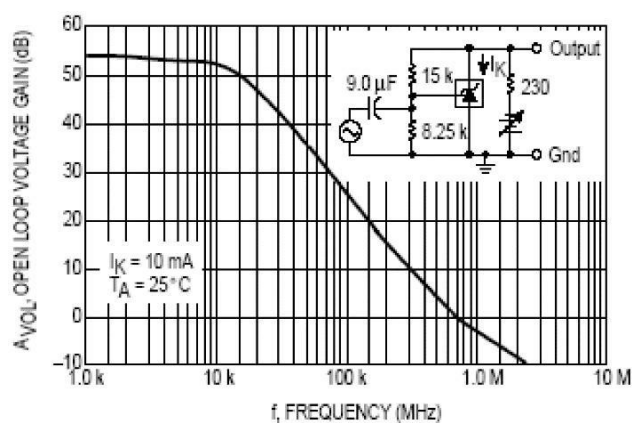


图 12. 开环电压增益与频率关系

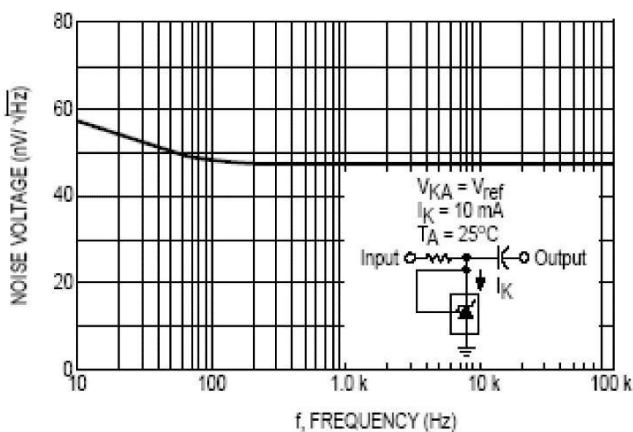


图 13. 光谱噪声密度

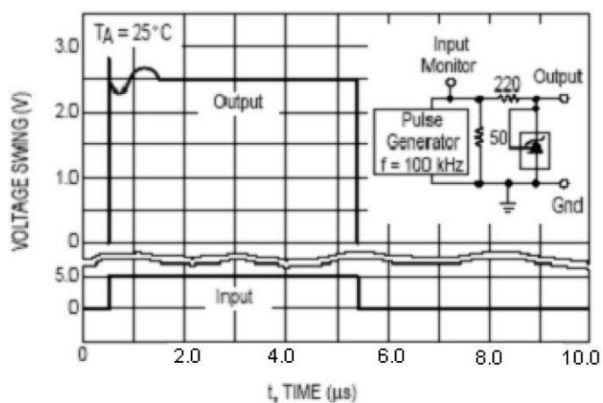


图 14. 脉冲响应

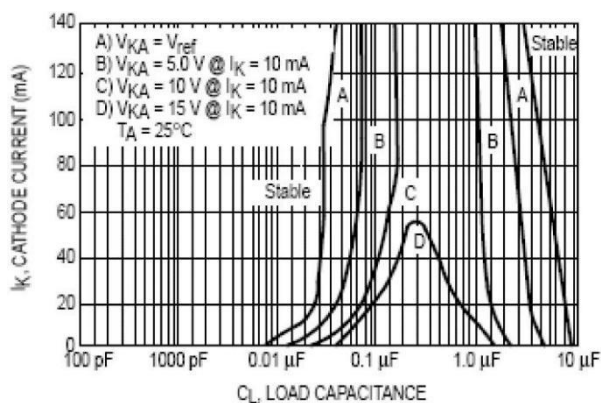


图 15. 稳定边界条件

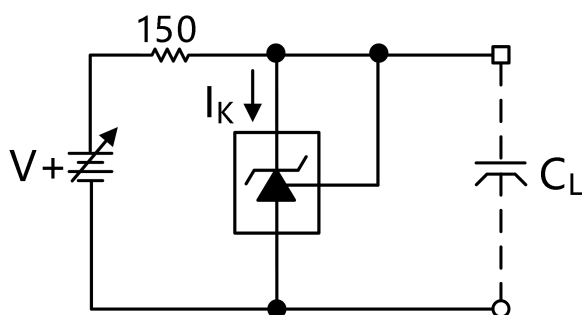


图 16. 稳定边界条件曲线 A 测试电路

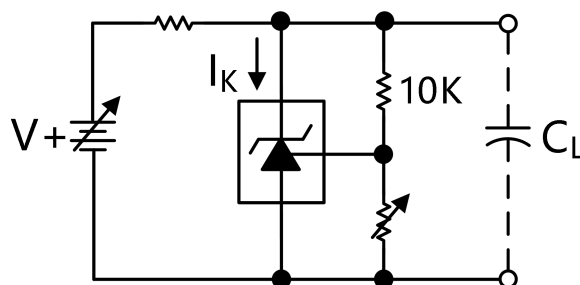


图 17. 稳定边界条件曲线 B, C, D 测试电路

## 典型应用

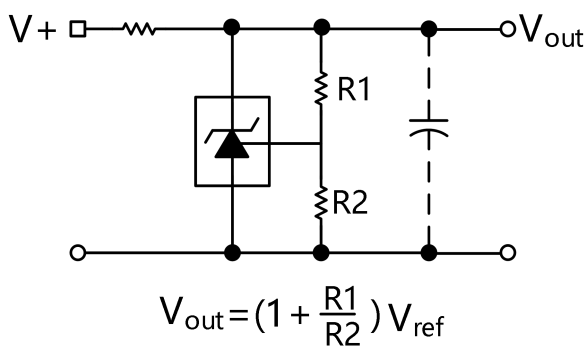


图 18. 并联电压

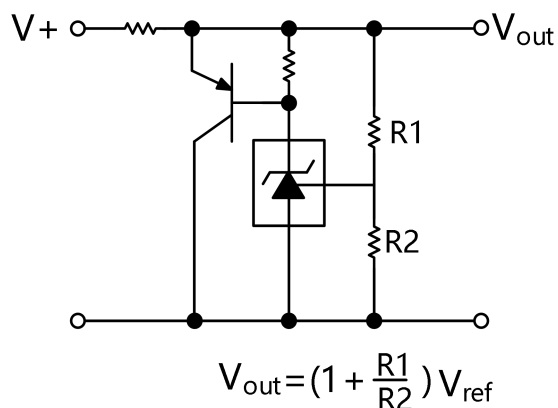
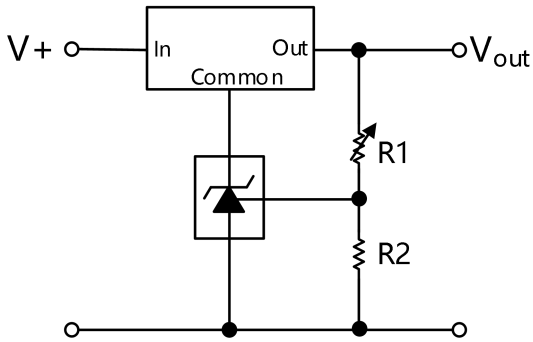


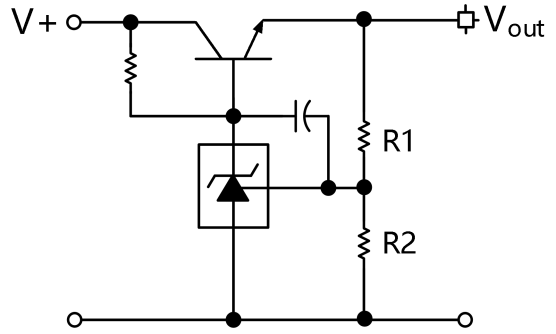
图 19. 大电流并联调节器



$$V_{out} = \left(1 + \frac{R1}{R2}\right) V_{ref}$$

$$V_{out\ min} = (V_{ref} + 5.0V)$$

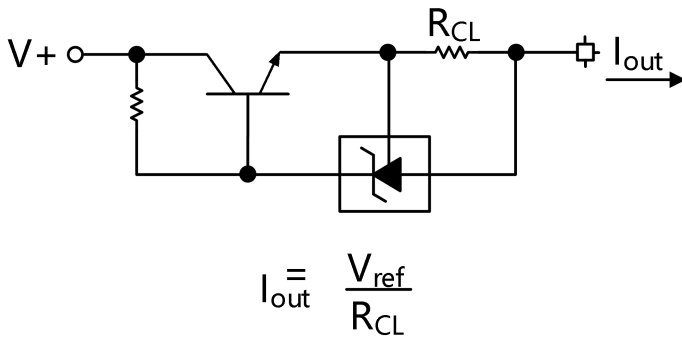
图 20. 三端固定式调节器输出控制



$$V_{out} = \left(1 + \frac{R1}{R2}\right) V_{ref}$$

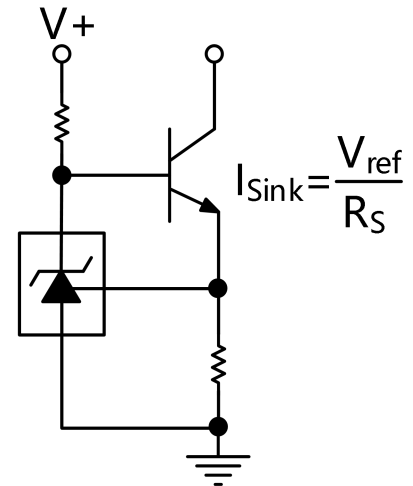
$$V_{out\ min} = V_{ref} + V_{be}$$

图 21. 串联旁路稳压器



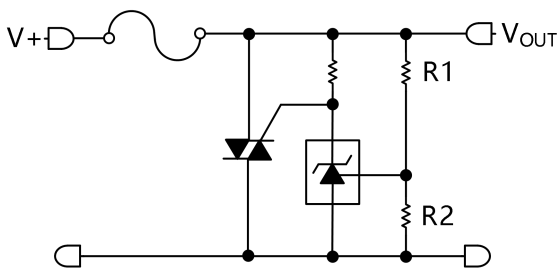
$$I_{out} = \frac{V_{ref}}{R_{CL}}$$

图 22. 恒定电流源



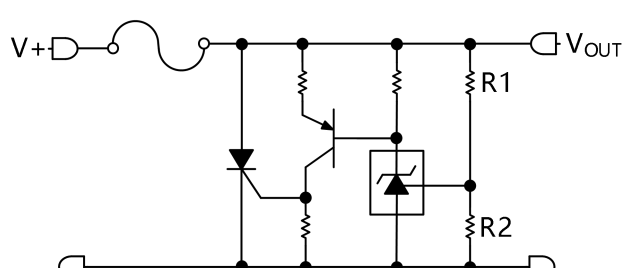
$$I_{Sink} = \frac{V_{ref}}{R_S}$$

图 23. 恒定灌电流



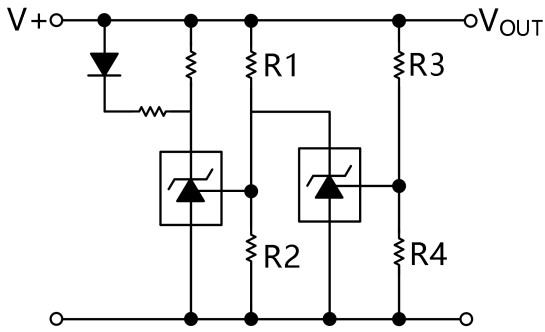
$$V_{OUT(trip)} = \left(1 + \frac{R1}{R2}\right) V_{ref}$$

图 24. TRIAC 电路



$$V_{OUT(trip)} = \left(1 + \frac{R1}{R2}\right) V_{ref}$$

图 25. SRC 撬棍电路



LED Indicator is 'on' when V+ is between the upper and lower limits.

$$\text{Lower Limit} = \left(1 + \frac{R1}{R2}\right) V_{ref}$$

$$\text{Upper Limit} = \left(1 + \frac{R3}{R4}\right) V_{ref}$$

图 26. 电压监视

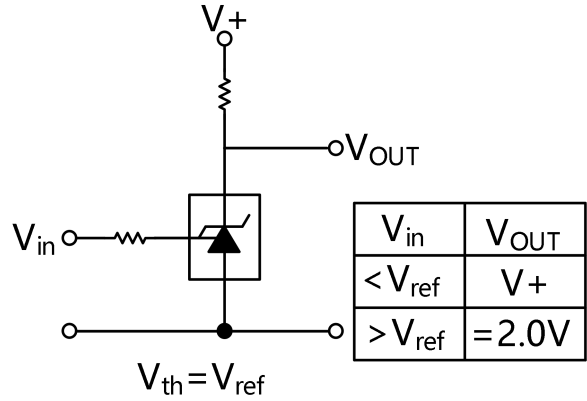


图 27. 温度补偿阈值单电源供电比较器

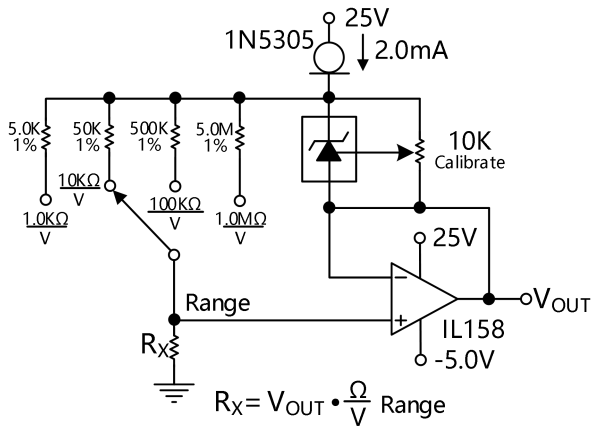


图 28. 线性欧姆计

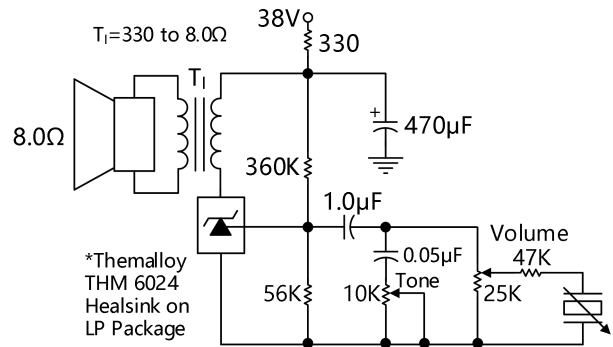


图 29. 简单 400 mW 唱头放大器

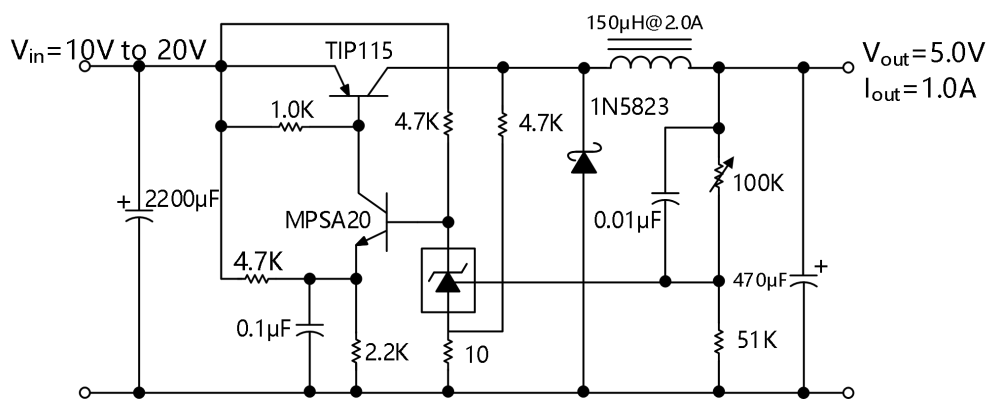


图 30. 高频降压开关转换器

测试项目	测试条件	测试结果
线性调节器	$V_{in}=10V \text{ to } 20V, I_{o}=1.0A$	53mV (1.1%)
负载调节器	$V_{in}=15V, I_{o}=0A \text{ to } 1.0A$	25mV (0.5%)
输出纹波电压	$V_{in}=10V, I_{o}=1.0A$	50mVpp P.A.R.D
输出纹波电压	$V_{in}=20V, I_{o}=1.0A$	100mVpp P.A.R.D
功效	$V_{in}=15V, I_{o}=1.0A$	82%

## 应用信息

CBM431Z 是用途广泛的可编程精密电压基准源。在需要基准电压而又没有标准基准电压的电路中作为基准电压源使用。其他的用途包括 在供电电源、电压监视器、很定电流元、红顶灌电流和串联旁路调节器中为驱动光耦合器提供反馈控制。在这些应用中，至关重要是维持设备在多种工作电流和负载电容中的稳定。有些情况下，电路设计者能够从如图 15 所示的稳定边界条件曲线中估算稳定电容。然而，这些典型曲线只在专门的阴极电压和专门的负载条件下提供稳定信息。

其它的信息包括充分利用相位裕量或考虑工艺偏差，这些信息用来决定电容量。CBM431Z 的简化模型如图 31 所示。当测试稳定边界条件时，负载电阻是 150 Ω。模型基准输入由连接到设备阳极的输入晶体管和直流发射极电阻组成。非独立电流源 GM 产生电流，它的放大器由 1.78 V 内部基准电压和输入晶体管发射极电压的压差决定。部分 Gm 电流通过补偿电容 CP2。通过 CP2 的电压驱动输出非独立电流源 Go，Go 连接设备阴极和阳极。

模型中的各器件值:

$$V_{ref} = 1.78 \text{ V}$$

$$G_m = 0.3 + 2.7 \exp(-I_C/26 \text{ mA})$$

$I_C$  为设备阴极电流、Gm 单位为欧姆

$$G_o = 1.25 (V_{cp2}) \mu\text{hos.}$$

电阻器和电容器典型值在模型中显示。工作过程中，电阻器误差为 ±20%，电容器为 ±10%，跨导为 ±40%。

设备模型测试显示电路极点和零点位置:

$$P1 = \frac{1}{2_\pi R_{GM} C_{P1}} = \frac{1}{2_\pi * 1.0M * 20pF} = 7.96\text{kHz}$$

$$P2 = \frac{1}{2_\pi R_{P2} C_{P2}} = \frac{1}{2_\pi * 1.0M * 0.265pF} = 60\text{kHz}$$

$$Z1 = \frac{1}{2_\pi R_{Z1} C_{P1}} = \frac{1}{2_\pi * 15.9K * 20pF} = 500\text{kHz}$$

另外，通过负载定义的外部电路极性

$$P_L = \frac{1}{2_\pi R_L C_L}$$

CBM431Z 的转换直流电压增益是

$$G = G_M R_{GM} G_O R_L$$

### 例 1:

$I_C = 10\text{mA}$ ,  $R_L = 230\Omega$ ,  $C_L = 0$ , 定义传输增益，制定增益是:

$$G = G_M R_{GM} G_O R_L = (2.138)(1.0M)(1.25\mu)(230) = 615 = 56\text{dB}$$

$$\text{Loop gain} = G \frac{8.25k}{8.25k + 15k} = 218 = 47\text{dB}$$

传送功能波德图如图 32 所示，渐进极点由下述方程式给出：

$$A_V = 615 \frac{\left(\frac{1 + if}{500\text{kHz}}\right)}{\left(\frac{1 + if}{8.0\text{kHz}}\right)\left(\frac{1 + if}{60\text{kHz}}\right)}$$

波德图显示单元增益交叉频率大概为 600 kHz。由方程式计算的相位裕度会下降 55.9。这个模型如图 12 所示相同。总环路具有大约 300 kHz 的单位增益频率，相位裕度降低大约 44。

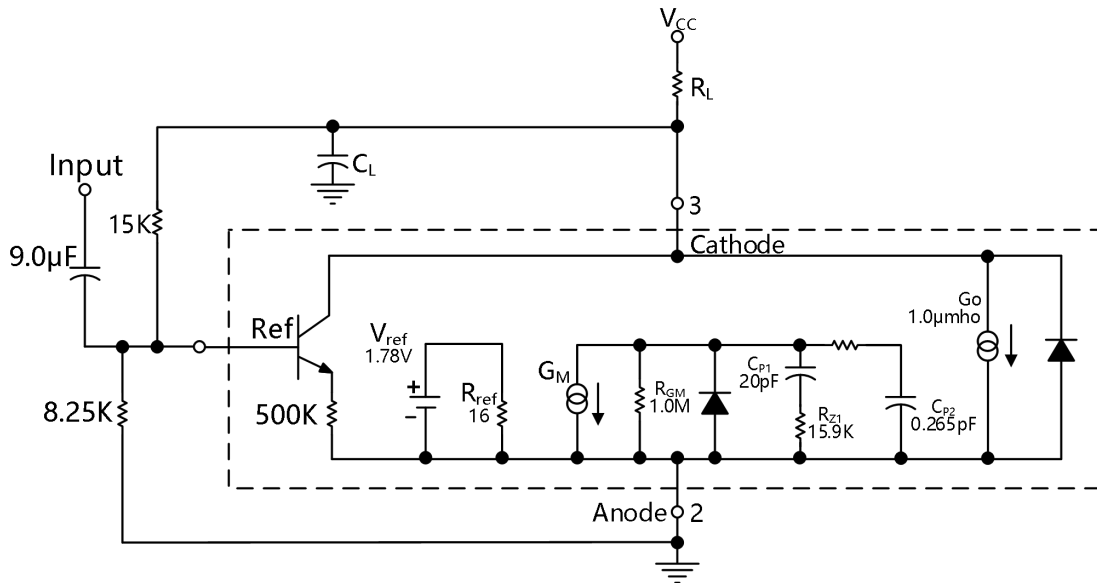


图 31.简化的 CBM431Z 设备模型

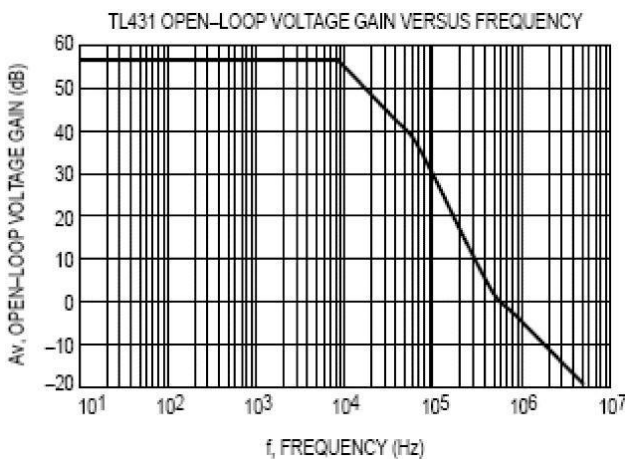


图 32. 例 1 开环增益电路

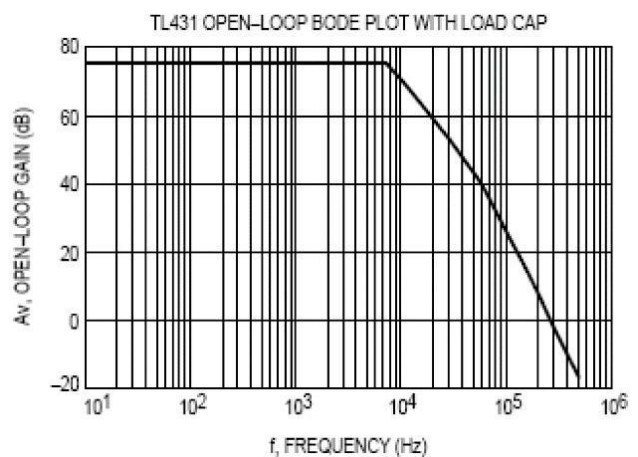


图 33. 例 2 开环增益电路

## 例 2.

$I_C = 7.5\text{mA}$ ,  $R_L = 2.2\text{k}\Omega$ ,  $C_L = 0.01 \mu\text{F}$ .

阴极与基准电压引脚相管片。数据表稳定边界曲线的测试（如图 15）显示负载电容量和阴极电流值在边界上。定义传输增益。直流增益（DC）为：

$$G = G_M R_{GM} G_0 R_L = (2.323)(1.0 \text{ M})(1.25 \mu)(2200) = 6389 = 76\text{dB}$$

开环波特图结果如图 33 所示。渐进图可以有列方程式给出：

$$A_V = 615 \frac{\left(\frac{1 + if}{500\text{kHz}}\right)}{\left(\frac{1 + if}{8.0\text{kHz}}\right)\left(\frac{1 + if}{60\text{kHz}}\right)\left(\frac{1 + if}{7.2\text{kHz}}\right)}$$

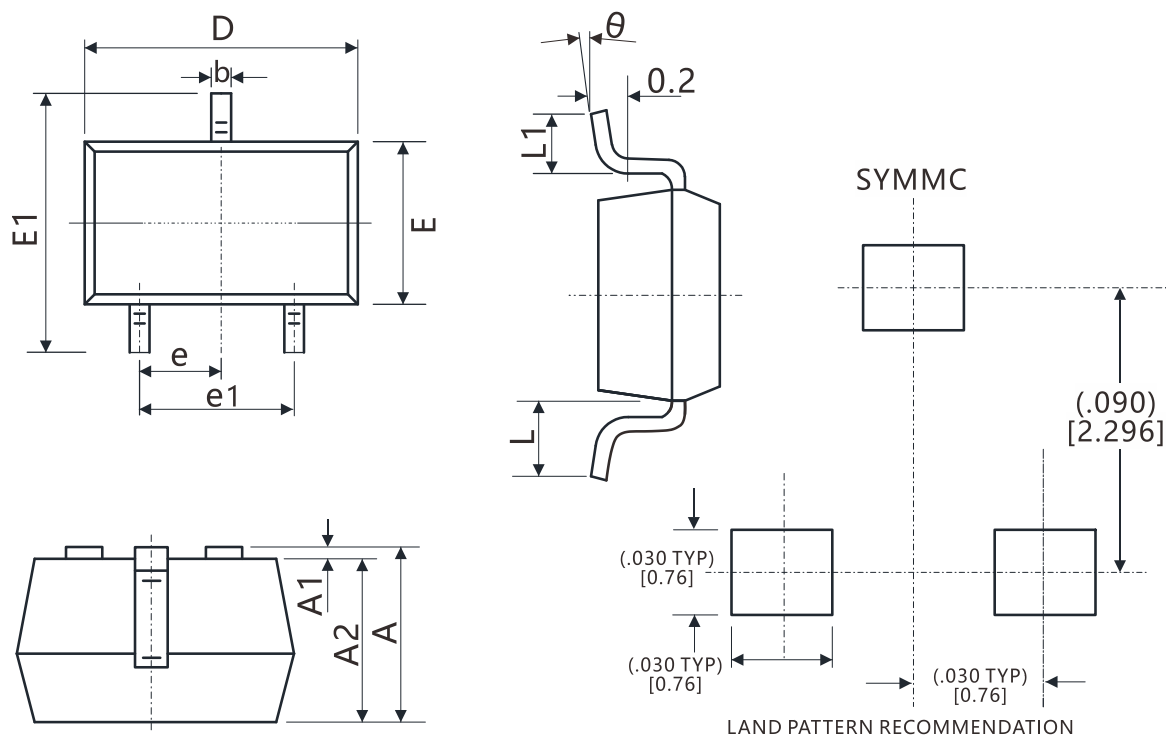
传输功能现在有一个由负载电容和负载电阻形成的外部极点。在这个电路中，交叉频率大概 250 kHz，具有大概 -46 degrees 的相位裕度。因而，电路的不稳定也有可能发生。

三级基准电压设备的系统不稳定，能够使电路稳定的唯一办法就是将电压置零。然而，这只能通过在输出电容线路上串联电阻来实现，这样会减弱其作为噪声滤波器的有效性。因而在实际的基准电压应用中，最好的解决方案是在低噪声应用中使用更小容量的电容器或使用非常大容量的电容器以提供噪声过滤和系统主导极点衰减。



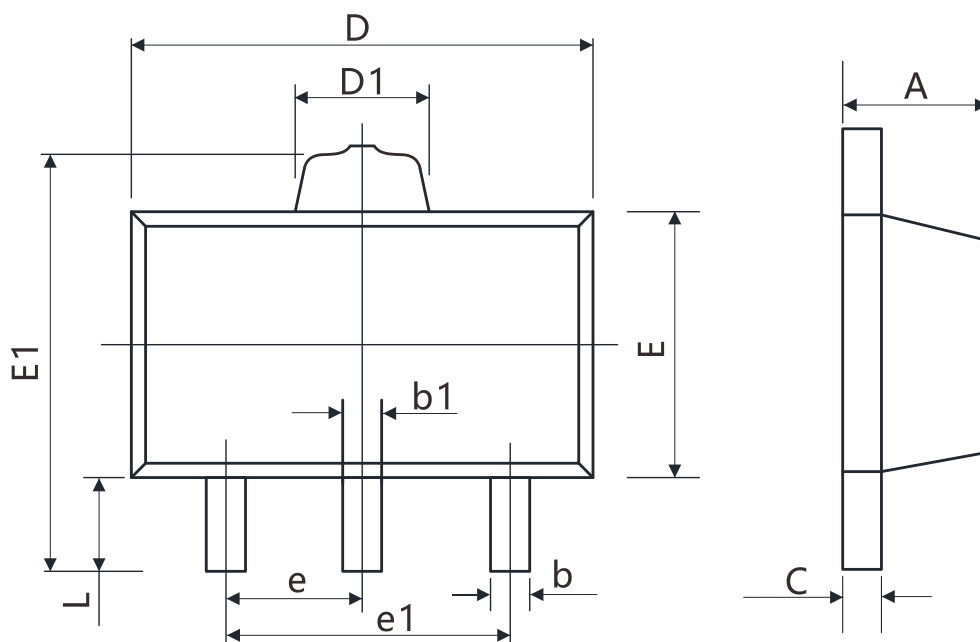
## 封装尺寸及结构

### SOT-23-3L



符号	尺寸 (mm)		尺寸 (in)	
	最小值	最大值	最小值	最大值
A	1.050	1.250	0.041	0.049
A1	0.000	0.100	0.000	0.004
A2	1.050	1.150	0.041	0.045
b	0.300	0.400	0.012	0.016
c	0.100	0.200	0.004	0.008
D	2.820	3.020	0.111	0.119
E	1.500	1.700	0.059	0.067
E1	2.650	2.950	0.104	0.116
e	0.950 TYP		0.037 TYP	
e1	1.800	2.000	0.071	0.079
L	0.700 REF		0.028 REF	
L1	0.300	0.600	0.012	0.024
$\theta$	0°	8°	0°	8°

## SOT-89-3L



符号	尺寸 (mm)		尺寸 (in)	
	最小值	最大值	最小值	最大值
A	1.400	1.600	0.055	0.063
b	0.320	0.520	0.013	0.020
b1	0.360	0.560	0.014	0.022
c	0.350	0.440	0.016	0.017
D	4.400	4.600	0.173	0.181
D1	1.400	1.800	0.055	0.071
E	2.300	2.600	0.091	0.102
E1	3.940	4.250	0.155	0.167
e	1.500 TYP		0.060 TYP	
e1	2.900	3.100	0.114	0.122
L	0.900	1.100	0.035	0.043

## 包装/订购信息

订单编码	温度范围	产品封装	包装标记	运输及包装数量
CBM431Z23	-40°C~125°C	SOT23-3	431	编带和卷盘,每卷 3000
CBM431Z89	-40°C~125°C	SOT89-3	431	编带和卷盘,每卷 3000