

产品应用

- 工业控制信号传输
- 电网继电保护装置
- 隔离电源控制
- 替代光耦
- 工业马达控制
- 太阳能逆变器

功能特点

- 2.5V-5.5V 供电
- 隔离电压为 3000V RMS
- 共模瞬态抑制 CMTI 高至 150KV/uS
- 2.1V 欠压保护
- 最大信号传输为 90Mbps

产品描述

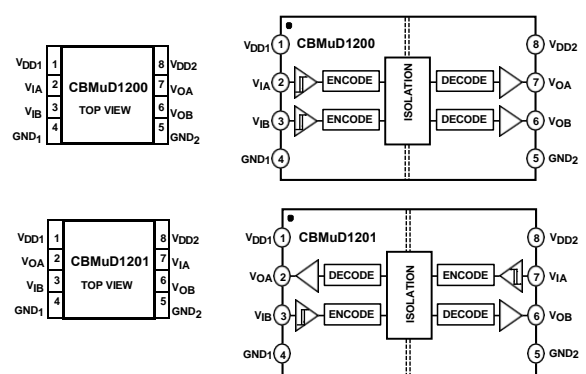
- CbMuD120X 系列为高速 2 通道数字隔离器。集成高性能的电容隔离技术。
- 最大信号传输速率可达 90Mbps, 脉宽失真小。
- 该器件可以承受高的隔离电压，并且满足常规的测试规范（UL 标准）。
- 对外部电磁场环境无要求
- 管角兼容 ADUM120X

器件选型信息

产品型号	功能定义	默认输出
CBMuD1201L	双向	默认输出为低
CBMuD1201H	双向	默认输出为高
CBMuD1200L	单向	默认输出为低
CBMuD1200H	单向	默认输出为高

- 传输延迟低至 10nS
- 脉宽失真低至 5nS
- 静态功耗低至 300uA
- 动态功耗为 6mA/通道工
- 作温度支持-40°至+85°

引脚简述 & 功能框图



电气参数

绝对电气参数

符号	参数	最小值	最大值	单位
V _{CC}	供电电压	-0.3	6	V
V _{IO}	I/O 供电电压	GND-0.3	VCC+0.5	
I _O	I/O 端口最大输出电流	-50	+50	mA
T _J	结温		150	°C
T _S	储存温度	-50	150	°C

静电保护参数

符号	参数	最小值	最大值	单位
VESD-HBM	Human Body Model, per ANSI/ESDA/JEDEC JS-001		±3000	V
VESD-CDM	Charged Device Model, per JEDEC specification JESD22-C101		±500	V

推荐工作参数及电气参数

除非另有说明，T_A = -40°C to 85°C, V_S = 2.5V to 5.5V

符号	参数	测试条件	最小值	典型值	最大值	单位
VDD	电源电压		2.5	-	5.5	
V _{IH} V _L	逻辑输入高电平		0.7xVDD			V
	逻辑低电平输入				0.3xVDD	V
	额定电解质隔离电压	持续 1 分钟	3000			V RMS
	最小外部爬电距离	测量输入端至输出端，沿壳体最短距	3.9			毫米
	PCB 板层最小间隙	离PCB 各层电源域最短距离	3.9			毫米

根据如下标准，绝缘认证已通过，安全性已得到确认

编号	电气安全标准	描述
1	UL 1577	安全标准：光学隔离器
2	IEC 60601-1	医用电气设备第 1 部分：基本安全和基本性能的一般要求
3	IEC 61010-1	测量、控制和实验室用电气设备的安全要求第 1 部分：一般要求
4	IEC 60950-1	信息技术设备安全第 1 部分：一般要求
5	GB 4943.1-2011	信息技术设备安全第 1 部分：一般要求
6	DIN VDE V 0884-11(VDE V 0884-11):2017-01	用于基本和加强隔离的磁性和电容性耦合器

2.5V 供电下性能参数 (At $T_A = -40^{\circ}\text{C}$ to 85°C , $V_{DD1}=V_{DD2} = 2.5\text{V}$)

符号	参数	测试条件	最小值	典型值	最大值	单位
DR	数据速率			90		Mbps
t _{PHL}	高到低传播延迟	50%输入至 50%输出		10	13	ns
t _{PLH}	低到高传播延迟	50%输入至 50%输出		10	13	ns
PW	最小脉冲宽度		10			ns
t _M	通道匹配				3	ns
PWD	脉冲失真				6	ns
t _r	输出上升时间	输出端上升时间, 10%~90% 10pF 负载	1.5	2	3	ns
t _f	输出下降时间	输出端下降时间, 90%~10% 10pF 负载	1.5	2	3	ns
IDDI(Q)	电源静态电流	输入悬空		280		uA/通道
IDDI(D)	动态电源电流	输入信号为 2MHz 50%占空比方波输入	4.5	5.4	6.4	mA/通道
IDDI(D)	动态电源电流	信号为 20MHz, 50%占空比方波输入	6.6	8	9.2	mA/通道
IDDI(D)	动态电源电流	信号为 60MHz, 50%占空比方波	10.3	12.7	15.2	mA/通道

3.3V 供电下性能参数 (At $T_A = -40^{\circ}\text{C}$ to 85°C , $V_{DD1}=V_{DD2} = 3.3\text{V}$)

符号	参数	测试条件	最小值	典型值	最大值	单位
DR	数据速率			90		Mbps
t _{PHL}	高到低传播延迟	50%输入至 50%输出		7	12	ns
t _{PLH}	低到高传播延迟	50%输入至 50%输出		7	12	ns
PW	最小脉冲宽度		10			ns
t _M	通道匹配				3	ns
PWD	脉冲失真				6	ns
t _r	输出上升时间	输出端上升时间, 10%~90% 10pF 负载	1.5	2	3	ns
t _f	输出下降时间	输出端下降时间, 90%~10% 10pF 负载	1.5	2	3	ns
IDDI(Q)	电源静态电流	输入悬空		290		uA/通道
IDDI(D)	动态电源电流	输入信号为 2MHz 50%占空比方波输入	4.9	6.1	7.2	mA/通道
IDDI(D)	动态电源电流	信号为 20MHz, 50%占空比方波输入	7.5	9.3	11	mA/通道
IDDI(D)	动态电源电流	信号为 60MHz, 50%占空比方波	13.5	16.2	19	mA/通道

5V 供电下性能参数 (At $T_A = -40^{\circ}\text{C}$ to 85°C , $V_{DD1}=V_{DD2} = 5\text{V}$)

符号	参数	测试条件	最小值	典型值	最大值	单位
DR	数据速率			90		Mbps
t_{PHL}	高到低传播延迟	50%输入至 50%输出		5	8	ns
t_{PLH}	低到高传播延迟	50%输入至 50%输出		5	8	ns
PW	最小脉冲宽度		10			ns
t_M	通道匹配				3	ns
PWD	脉冲失真				6	ns
t_r	输出上升时间	输出端上升时间, 10%~90% 10pF 负载	1.5	2	3	ns
t_f	输出下降时间	输出端下降时间, 90%~10% 10pF 负载	1.5	2	3	ns
IDD1(Q)	电源静态电流	输入悬空		300		$\mu\text{A}/\text{通道}$
IDD1(D)	动态电源电流	输入信号为 2MHz 50%占空比方波输入	5.6	9.4	11.4	$\text{mA}/\text{通道}$
IDD1(D)	动态电源电流	信号为 20MHz, 50%占空比方波输入	10.1	12.1	14.5	$\text{mA}/\text{通道}$
IDD1(D)	动态电源电流	信号为 60MHz, 50%占空比方波	18.1	22	26	$\text{mA}/\text{通道}$

芯片真值表

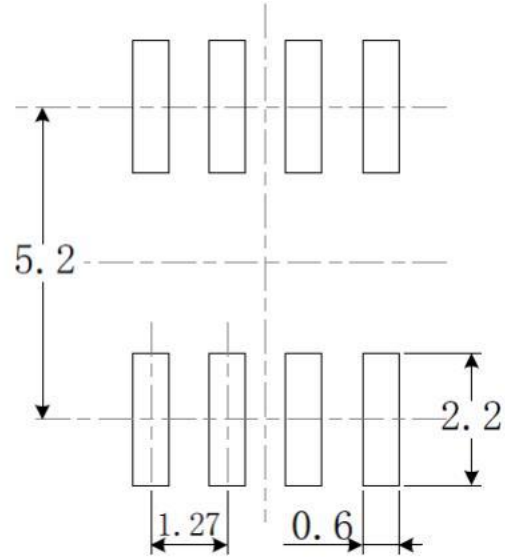
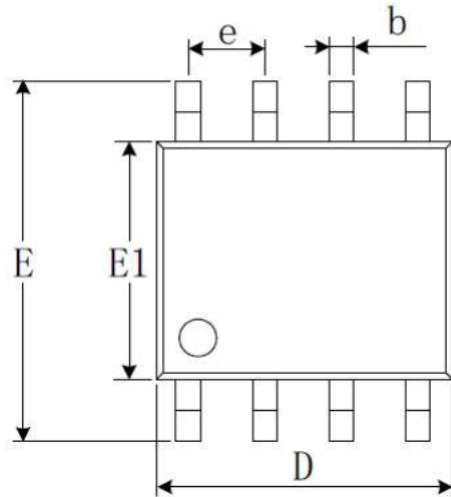
CBMuD1200H, CBMuD1201H 真值表

VIA 输入	VIB 输入	VDD1 状态	VDD2 状态	VOA 输出	VOB 输出
H	H	上电	上电	H	H
L	L	上电	上电	L	L
H	L	上电	上电	H	L
L	H	上电	上电	L	H
X	X	未上电	上电	H	H
X	X	上电	未上电	X	X

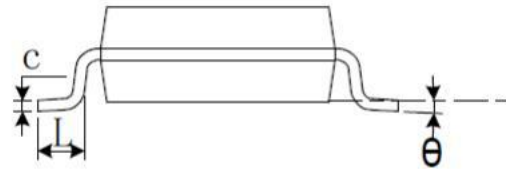
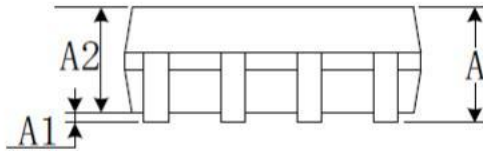
CBMUD1200L 真值表

VIA 输入	VIB 输入	VDD1 状态	VDD2 状态	VOA 输出	VOB 输出
H	H	上电	上电	H	H
L	L	上电	上电	L	L
H	L	上电	上电	H	L
L	H	上电	上电	L	H
X	X	未上电	上电	L	L
X	X	上电	未上电	X	X

产品封装 (SOP-8)



RECOMMENDED LAND PATTERN (Unit: mm)



符号	毫米		英尺	
	最小值	最大值	最小值	最大值
A	1.350	1.750	0.053	0.069
A1	0.100	0.250	0.004	0.010
A2	1.350	1.550	0.053	0.061
b	0.330	0.510	0.013	0.020
c	0.170	0.250	0.007	0.010
D	4.800	5.000	0.189	0.197
E	5.800	6.200	0.228	0.244
E1	3.800	4.000	0.150	0.157
e	1.270 BSC		0.050 BSC	
L	0.400	1.270	0.016	0.050
θ	0°	8°	0°	8°

订购指南 & 封装信息

产品型号	温度范围	产品封装	丝印	包装数量
CBMuD1200LAS8	-40°C~85°C	SOP-8	1200LA	编带和卷盘,每卷 2500
CBMuD1200LAS8-RL	-40°C~85°C	SOP-8	1200LA	编带和卷盘,每卷 3000
CBMuD1200LAS8-RL	-40°C~85°C	SOP-8	1200LA	编带和卷盘,每卷 4000
CBMuD1200HAS8	-40°C~85°C	SOP-8	1200HA	编带和卷盘,每卷 2500
CBMuD1200HAS8-RL	-40°C~85°C	SOP-8	1200HA	编带和卷盘,每卷 3000
CBMuD1200HAS8-RL	-40°C~85°C	SOP-8	1200HA	编带和卷盘,每卷 4000
CBMuD1201LAS8	-40°C~85°C	SOP-8	1201LA	编带和卷盘,每卷 2500
CBMuD1201LAS8-RL	-40°C~85°C	SOP-8	1201LA	编带和卷盘,每卷 3000
CBMuD1201LAS8-RL	-40°C~85°C	SOP-8	1201LA	编带和卷盘,每卷 4000
CBMuD1201HAS8	-40°C~85°C	SOP-8	1201HA	编带和卷盘,每卷 2500
CBMuD1201HAS8-RL	-40°C~85°C	SOP-8	1201HA	编带和卷盘,每卷 3000
CBMuD1201HAS8-RL	-40°C~85°C	SOP-8	1201HA	编带和卷盘,每卷 4000